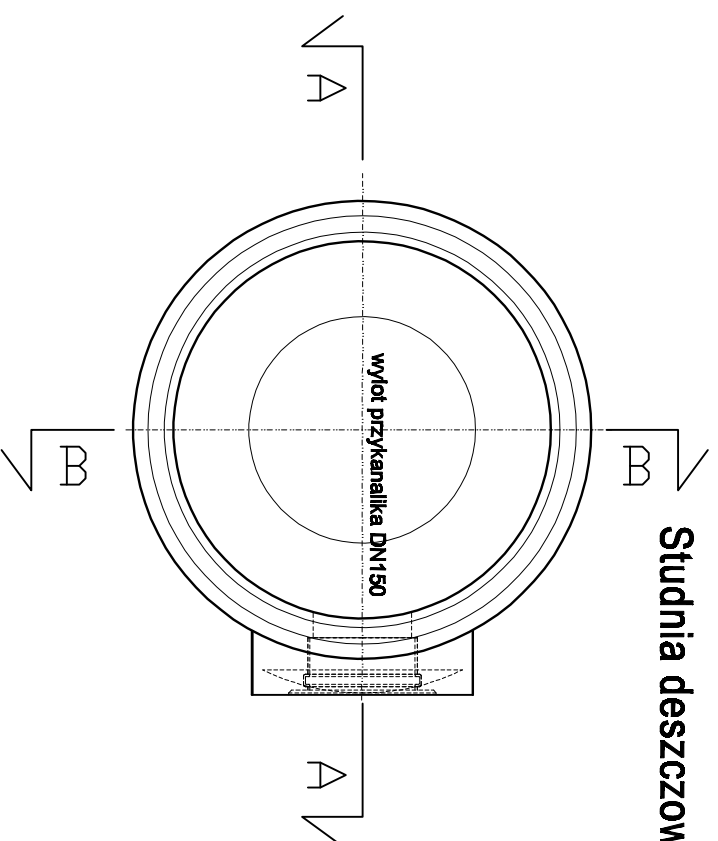
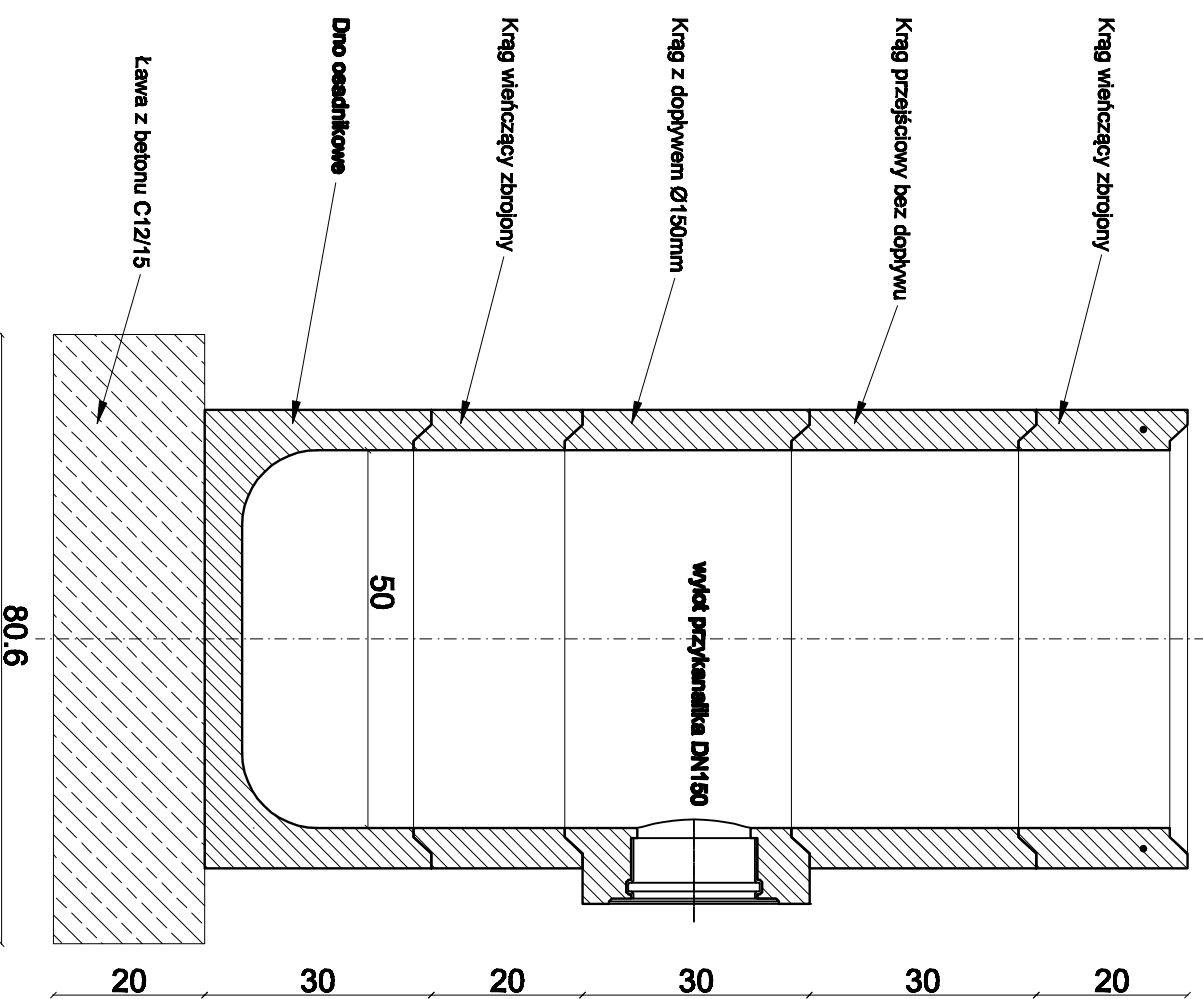


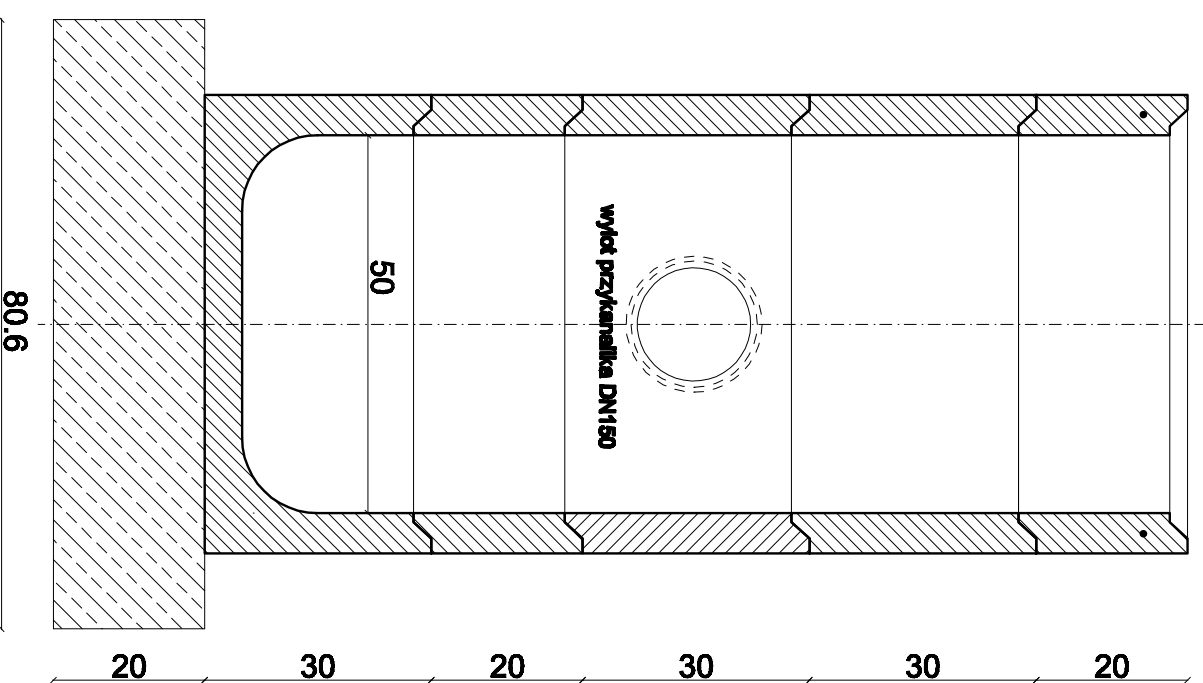
Studnia deszczowa, betonowa DN 500 z osadnikiem



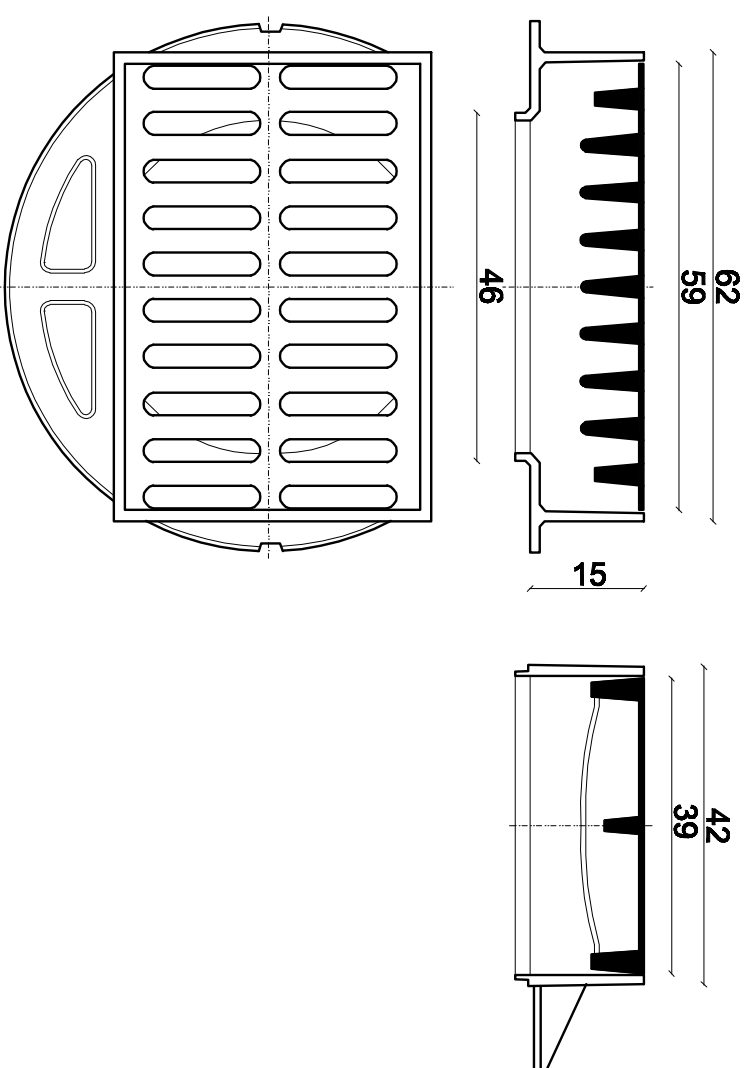
Widok A-A



Widok B-B



Wpust ściętkowy, uliczny, kólnierzowy kl. D400



Projekt budowlany (wykonawczy)		Numer projektu - 635	
<p>Przebudowa dróg dojazdowych do posesji 11, 23 i 39 przy ul. Żwirki i Wigury w Ostrowie Wielkopolskim</p> <p>SZCZEGÓLNY KONSTRUKCYJNE</p>		<p>AutCAD Civil 3D - 345-45382280, 390-65304897, 398-46818288</p> <p>Pracownia Projektowa Infrastruktury Drogowej Marcin Kasalka ul. Staroprzygodzka 25, 63-400 Ostrow Wielkopolski tel. 607 335 657, 505 281 941</p>	
<p>INWESTOR</p> <p>Miejski Zarząd Dróg ul. Zamenhofa 2b 63-400 Ostrow Wielkopolski</p>		<p>PROJEKTANT</p> <p>mgr Inż. Marcin Kasalka WKP/0305/POOD/11</p>	
<p>SPRAWDZAJĄCY</p> <p>mgr Inż. Krzysztof Namrocki WKP/0134/POOD/19</p>		<p>ASYSTENT</p> <p>Inż. Rafał Bobek</p>	
<p>SKALA 1:10</p> <p>6.2</p> <p>czerniwec 2020r.</p>			