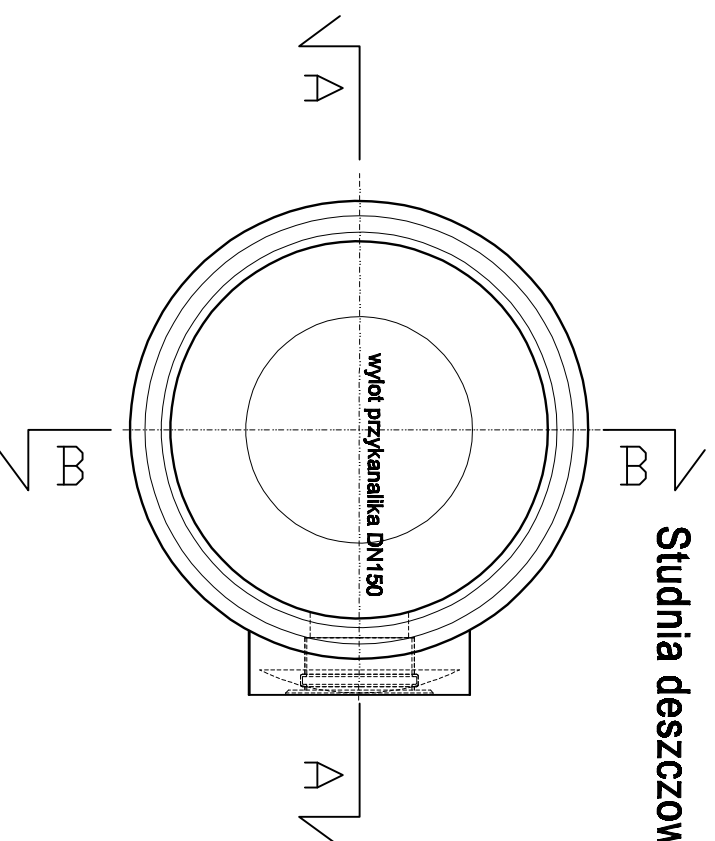
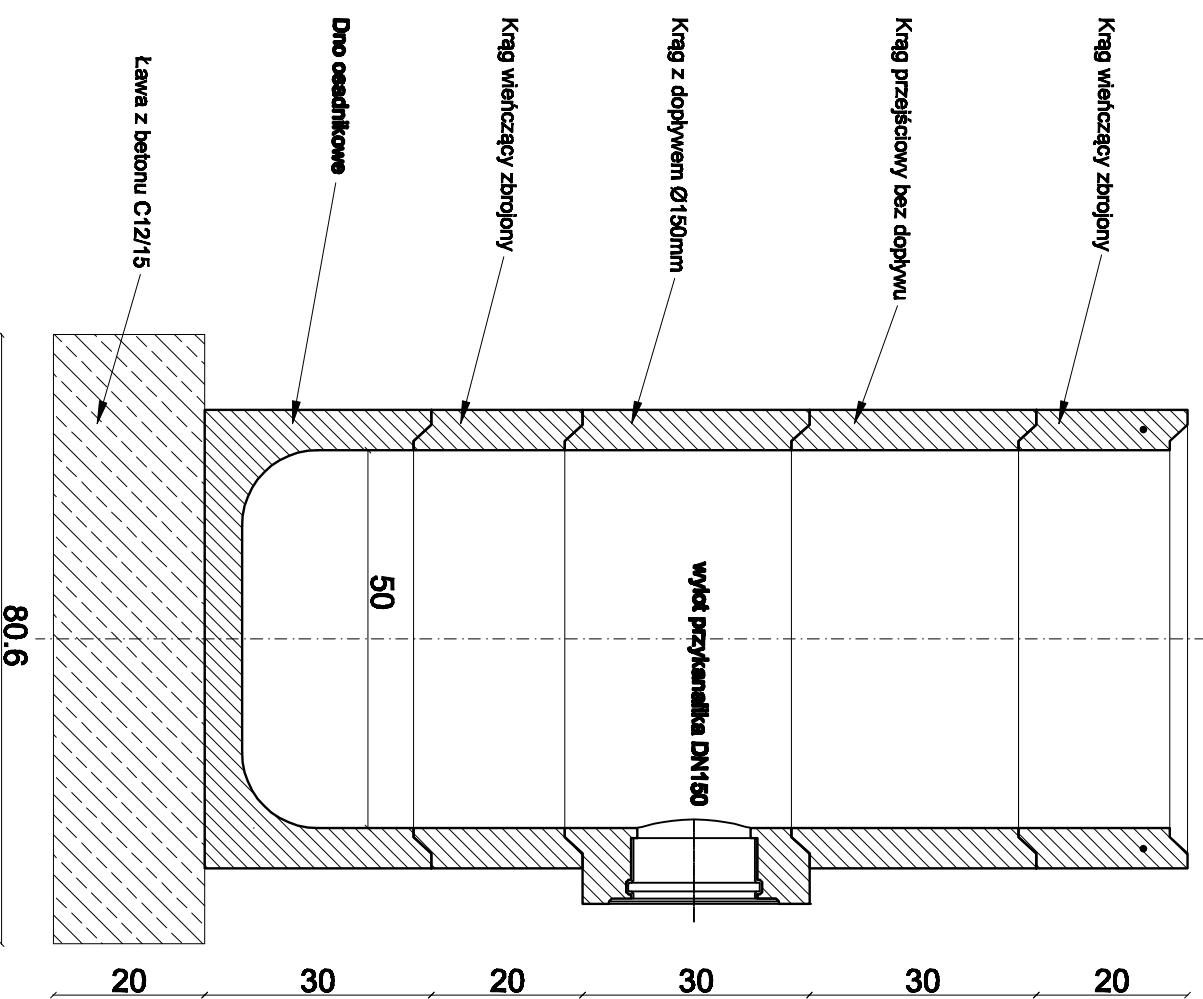


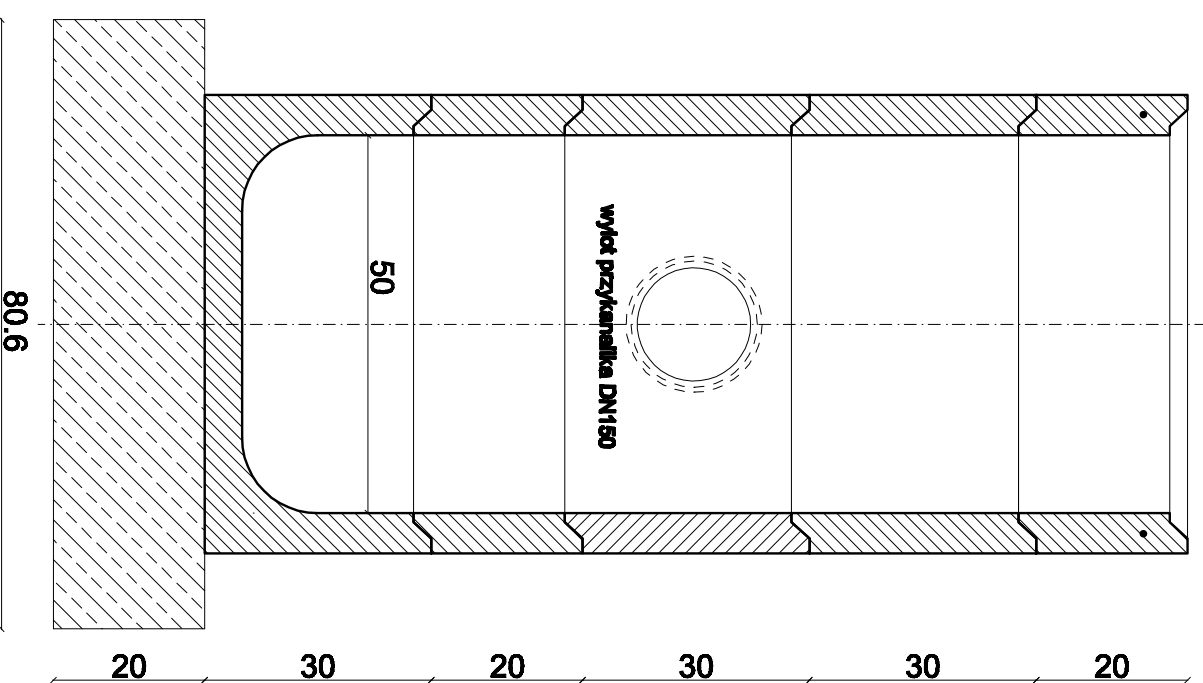
Studnia deszczowa, betonowa DN 500 z osadnikiem



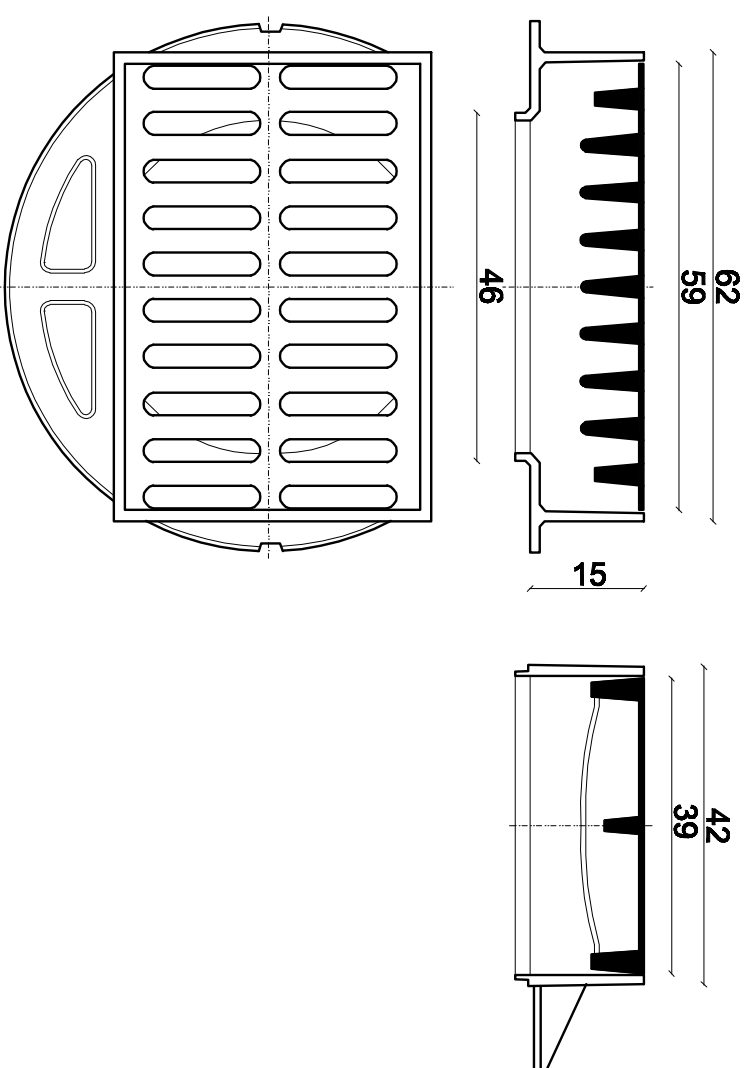
Widok A-A




Widok B-B



Wpust ściętkowy, uliczny, kólnierzowy kl. D400



Projekt budowlany (wykonawczy)		kwiecień 2020r.	
		Pracownia Projektowa Infrastruktury ul. Zamienhofa 2b Drogowej Marcin Kasalka ul. Staroprzygodzka 25, 63-400 Ostrow Wielkopolski tel. 607 335 657, 505 281 941	
Inwestor Miejski Zarząd Dróg ul. Zamienhofa 2b 63-400 Ostrow Wielkopolski	Numer projektu - 631 AutCAD CMI 3D - 343-45382280, 390-65304897, 398-46816288		
SZCZEGÓLNY KONSTRUKCYJNE		SKALA 1:10	
PROJEKTANT mgr inż. Marcin Kasalka WKP/0305/POOD/11	mjr inż. Krzysztof Namrocki WKP/0134/POOD/19		
SPRAWDZAJĄCY ASYSTENT	inż. Rafał Bobber		