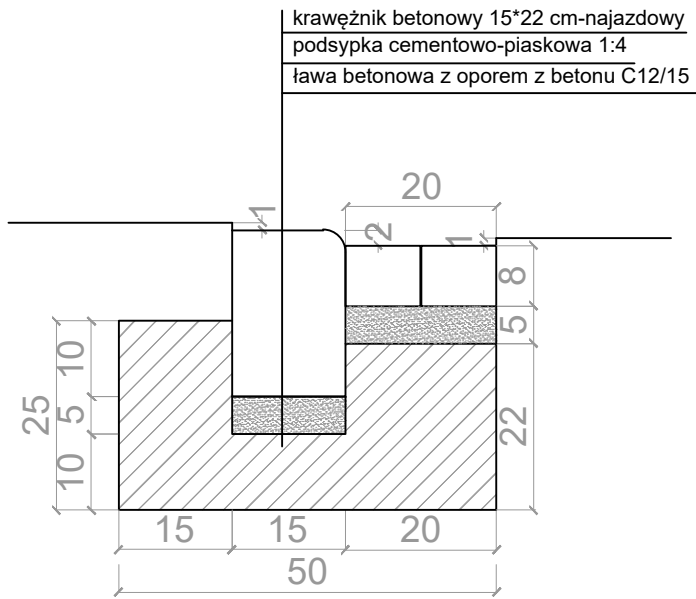
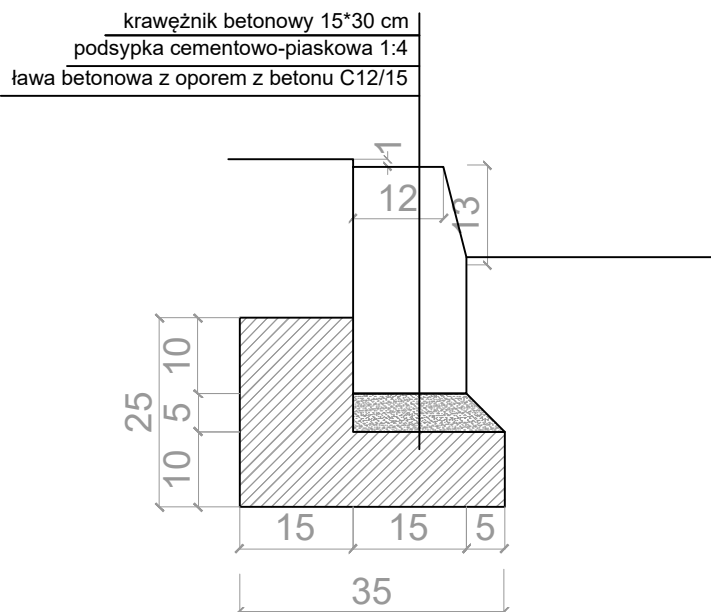


SZCZEGÓŁ "A"



SZCZEGÓŁ "B"



TYTUŁ RYSUNKU: SZCZEGÓŁY KONSTRUKCYJNE			
TEMAT:	Przebudowa ulicy Dembińskiego - wydzielenie miejsc postojowych w pasie drogowym		
LOKALIZACJA:	obręb ewid. 0042 Ostrów Wielkopolski dz. nr 42/37		
INWESTOR:	Miejski Zarząd Dróg w Ostrowie Wielkopolskim ul. Zamenhofa 2B 63-400 Ostrów Wielkopolski	BRANŻA: DROGOWA	DATA: czerwiec 2020
PROJEKTANT:	mgr inż. Paweł Urbański	NR UPRAWNIENI: UAN 7342-42/91	NR PRZYN. DO IZBY: WKP/BD/5341/01
			SKALA: 1:10
			NR RYS: 4