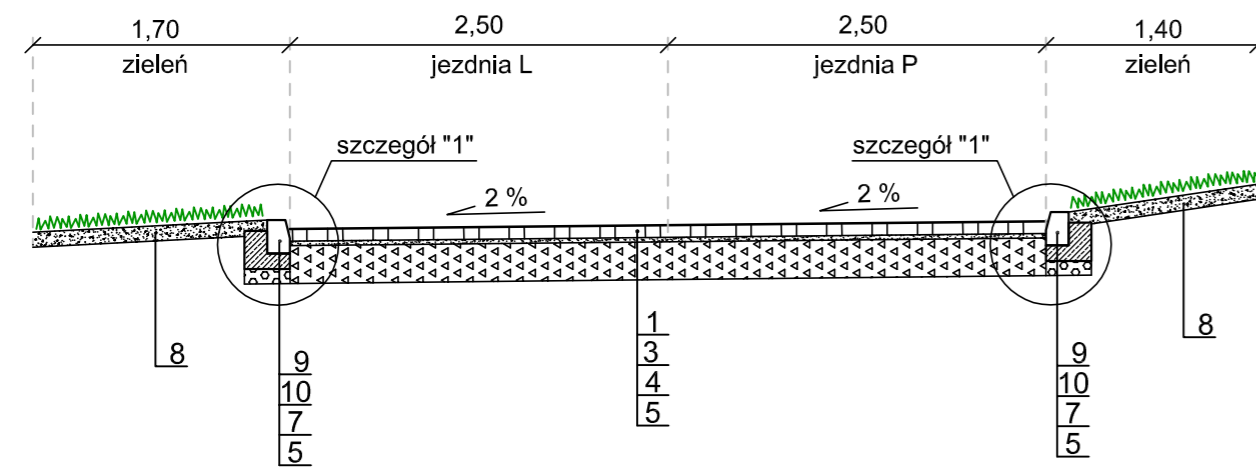
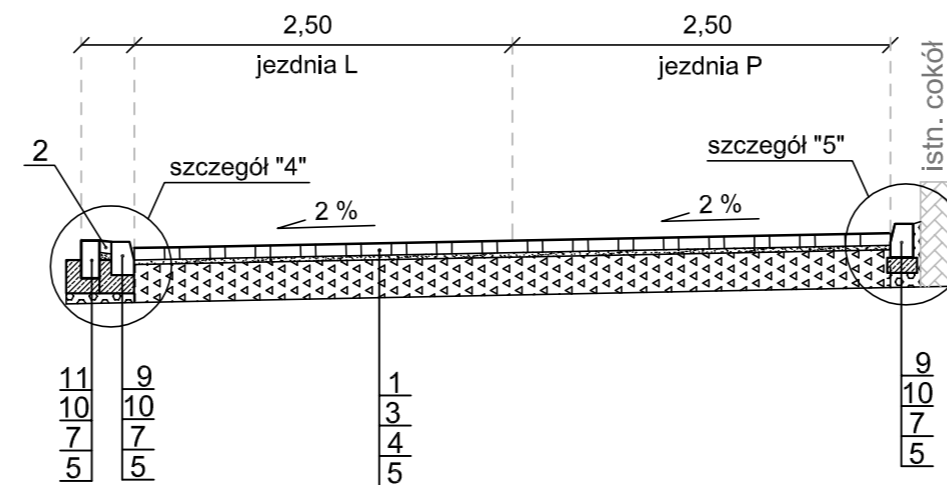


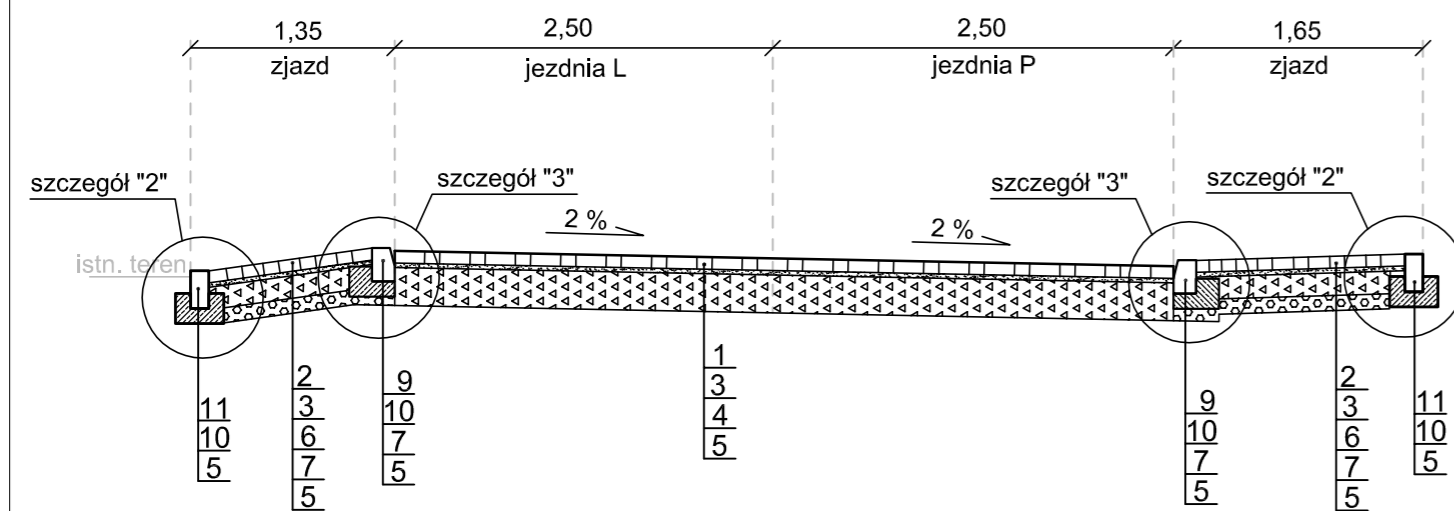
PRZEKRÓJ 1 - 1



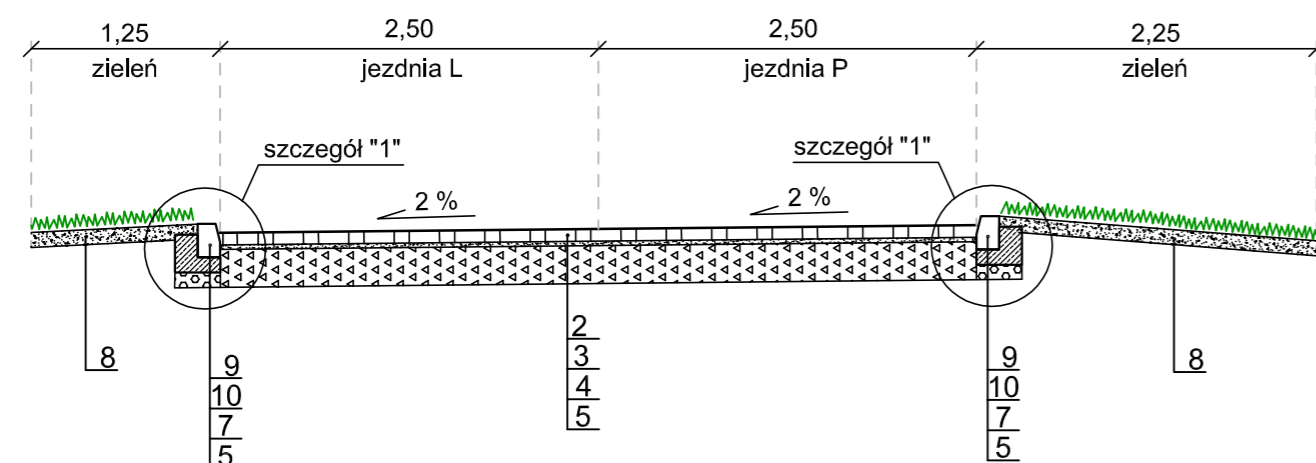
PRZEKRÓJ 4 - 4



PRZEKRÓJ 2 - 2

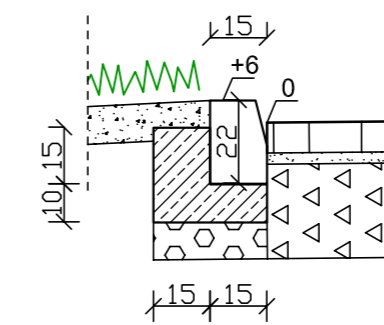


PRZEKRÓJ 3 - 3

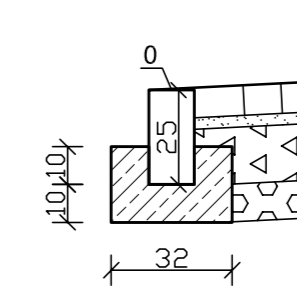


Szczegóły ław betonowych
skala 1:20

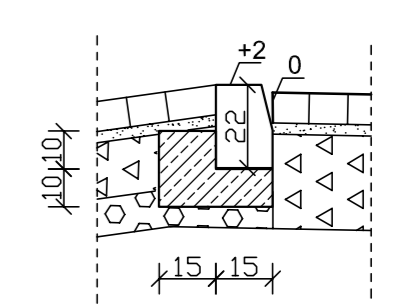
szczegół "1"



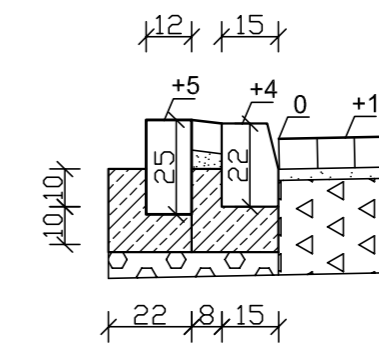
szczegół "2"



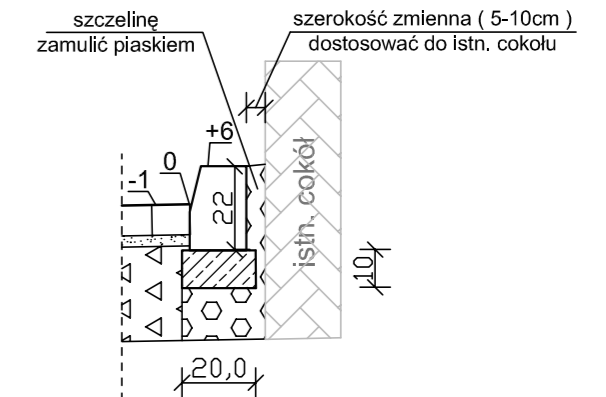
szczegół "3"



szczegół "4"



szczegół "5"



Legenda oznaczeń:

1. Kostka betonowa, szarocementowa, gr. 8 cm,
2. Kostka betonowa, kolorowa, gr. 8 cm,
3. Technologiczna podsypka cementowo-piaskowa, gr. wg opisu technicznego,
4. Podbudowa z kruszywa łamanego o uziarnieniu ciągłym stabilizowanego mechanicznie, gr. 25 cm ,
5. Ewentualna podsypka wyrównawcza po zdjęciu warstw nasypów niekontrolowanych - gr. wg potrzeb,
6. Podbudowa z kruszywa łamanego o uziarnieniu ciągłym stabilizowanego mechanicznie, gr. 15 cm ,
UWAGA ! Dla zjazdów typu publicznego grubość podbudowy zwiększyć o 5 cm (20 cm) ,
7. Podsypka z piasku,
8. Ziemi urodzajna z odzysku z obsianiem mieszanką traw i nawożeniem, gr. 10 cm,
9. Krawężnik betonowy 15x22 cm, ustawiany w betonie z ław w technologii "na mokro",
10. Ława betonowa z betonu C12/15; wymiary ławy wg szczegółów,
11. Opornik betonowy 12x25 cm, ustawiany w betonie z ław w technologii "na mokro".

STUDIO PROJEKTOWE KONRAD LEWICKI 76-004 SIANÓW, KARNIEŻEWICE 45 B NIP 499-058-11-03 TEL. 694 956-501		Temat opracowania: PRZEBUDOWA ULIC: KALINOWA, CEDROWA, PRZESIEKA I PLATANOWA WRAZ Z BUDOWĄ KANALIZACJI DESZCZOWEJ NA TERENIE OS. PRUŚLIN W OSTROWIE WIELKOPOLSKIM		
Inwestor: Miejski Zarząd Dróg w Ostrowie Wielkopolskim , ul. Zamenhofska 2b 63-400 Ostrow Wielkopolski		Tytuł rysunku: PRZEKROJE KONSTRUKCYJNE		
Branża: Drogowa	Projektował: inż. Grzegorz Knitter	Nr uprawnień: ZAP/0094/POOD/04	Podpis: _____	Skala: 1:50
Projektował: inż. Bogdan Misiura	Sprawdził: _____	ZAP/0054/POOD/04	Data: 09.2016	Nr rys. 4