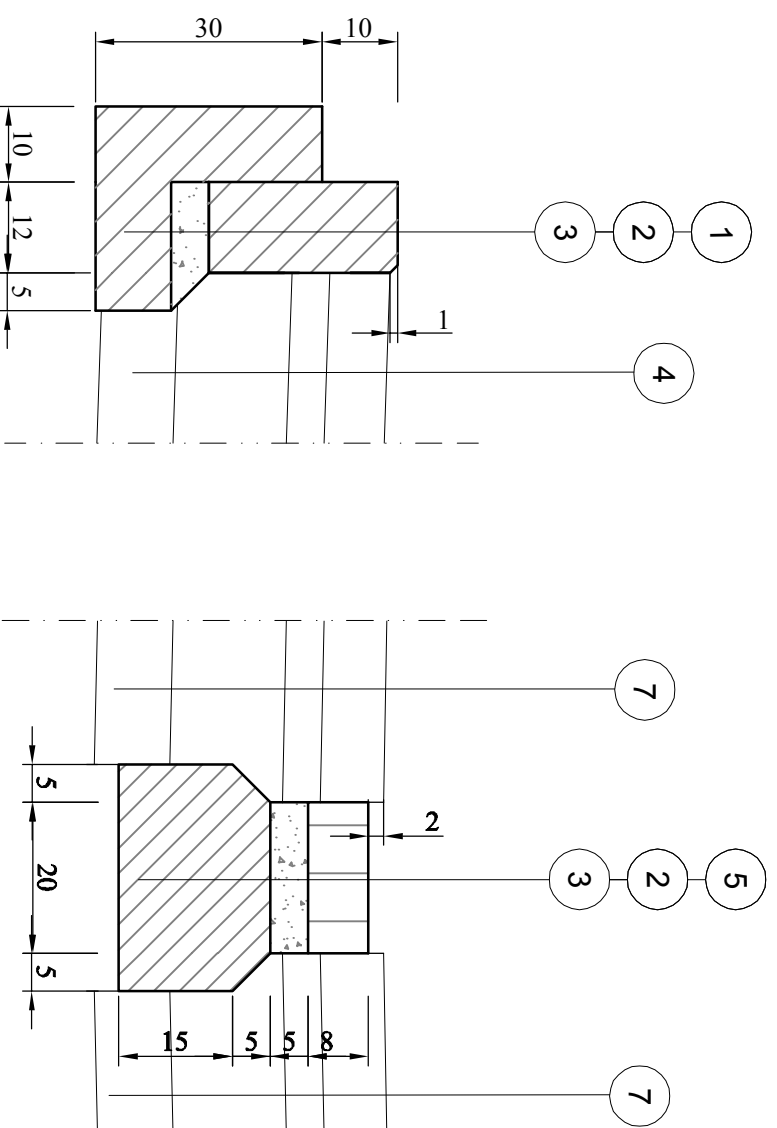


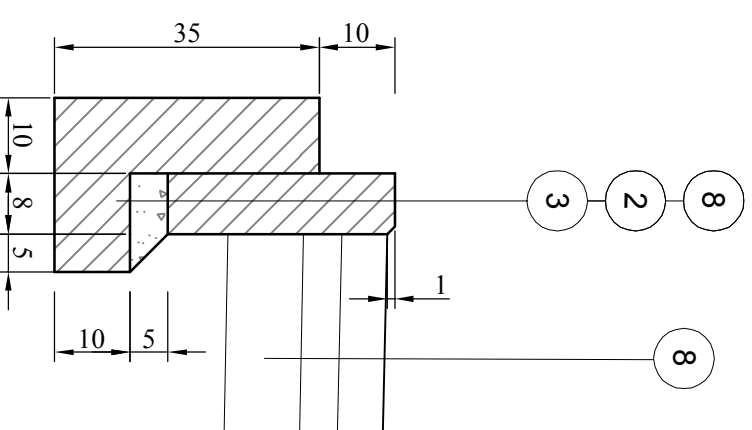
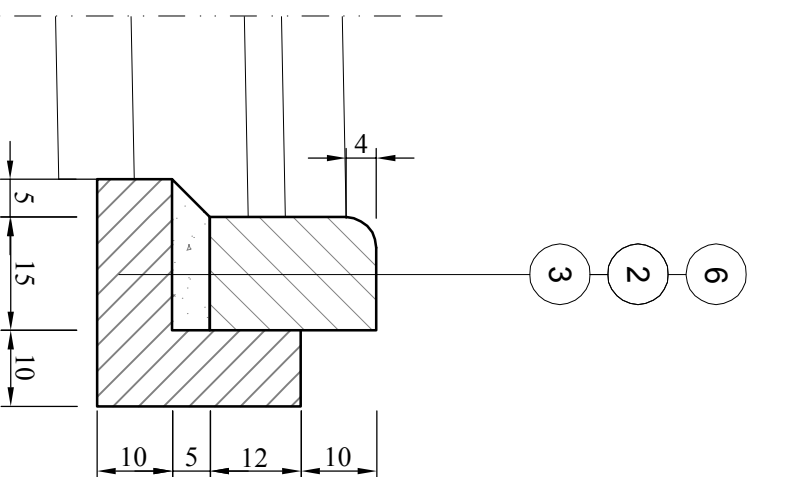
Szczegóły


Skala 1:10

Oporniki, krawężniki i obrzeża betonowe



1	Opornik betonowy 12x25x100 cm
2	Podsypka cementowo - piaskowa w stosunku 1:3
3	Ława betonowa z oporem z betonu C12/15
4	Konstrukcja zjazdu indywidualnego
5	Ściek z kostki betonowej gr. 8 cm
6	Krawężnik betonowy najazdowy 15x22x100 cm
7	konstrukcja jezdni
8	Obrzeże betonowe 8x30x100 cm



Wykonawca		Zamawiający	
ESPEJA BIURO PROJEKTOWE Espeja biuro projektowe ulica Górnoślaska 8/13 62-800 Kalisz		 Miejski Zarząd Dróg ul. Ludwika Zamenhoffa 2, 63-400 Ostrów Wielkopolski	
Data opracowania 07.2017		Tytuł zadania	Przebiecie ulicy Gorzycka - Kręta w miejscowości Ostrów Wielkopolski - etap II
Skala 1:10		Stadium	Projekt Budowlany
Branża		Tytuł rysunku	Szczegóły Konstrukcyjne
Stanowisko	Inżynier	Nr uprawnień	Podpis
Projektant	mgr inż. Tomasz Kosior	WKP/0093/PWOD/07	
Sprawdzający	mgr inż. Zbigniew Janaszczak	2075	
Opracował	inż. Michał Suchacki	-	
Drogonia			Nr Rys 5.1