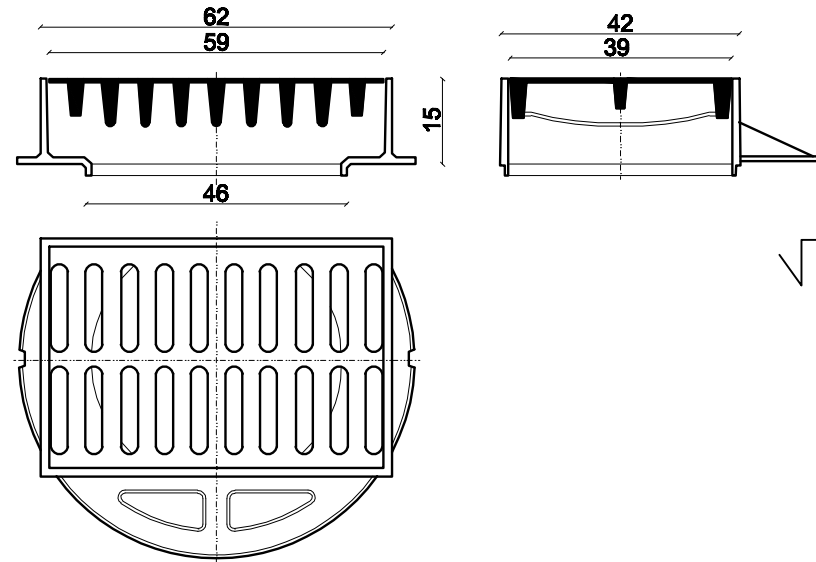
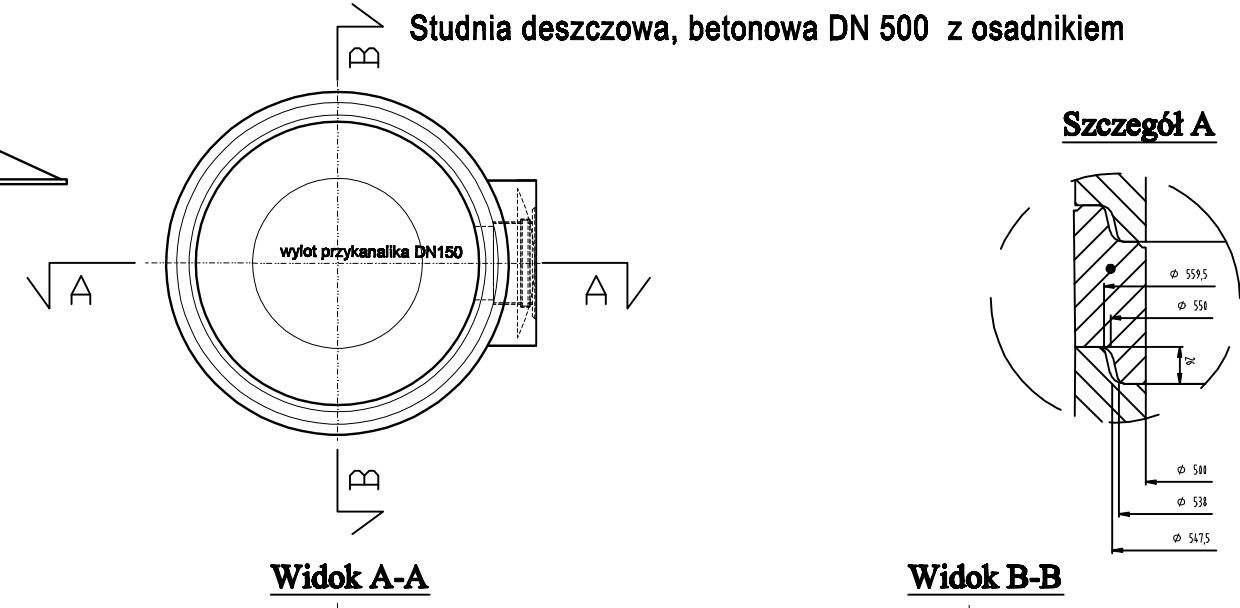


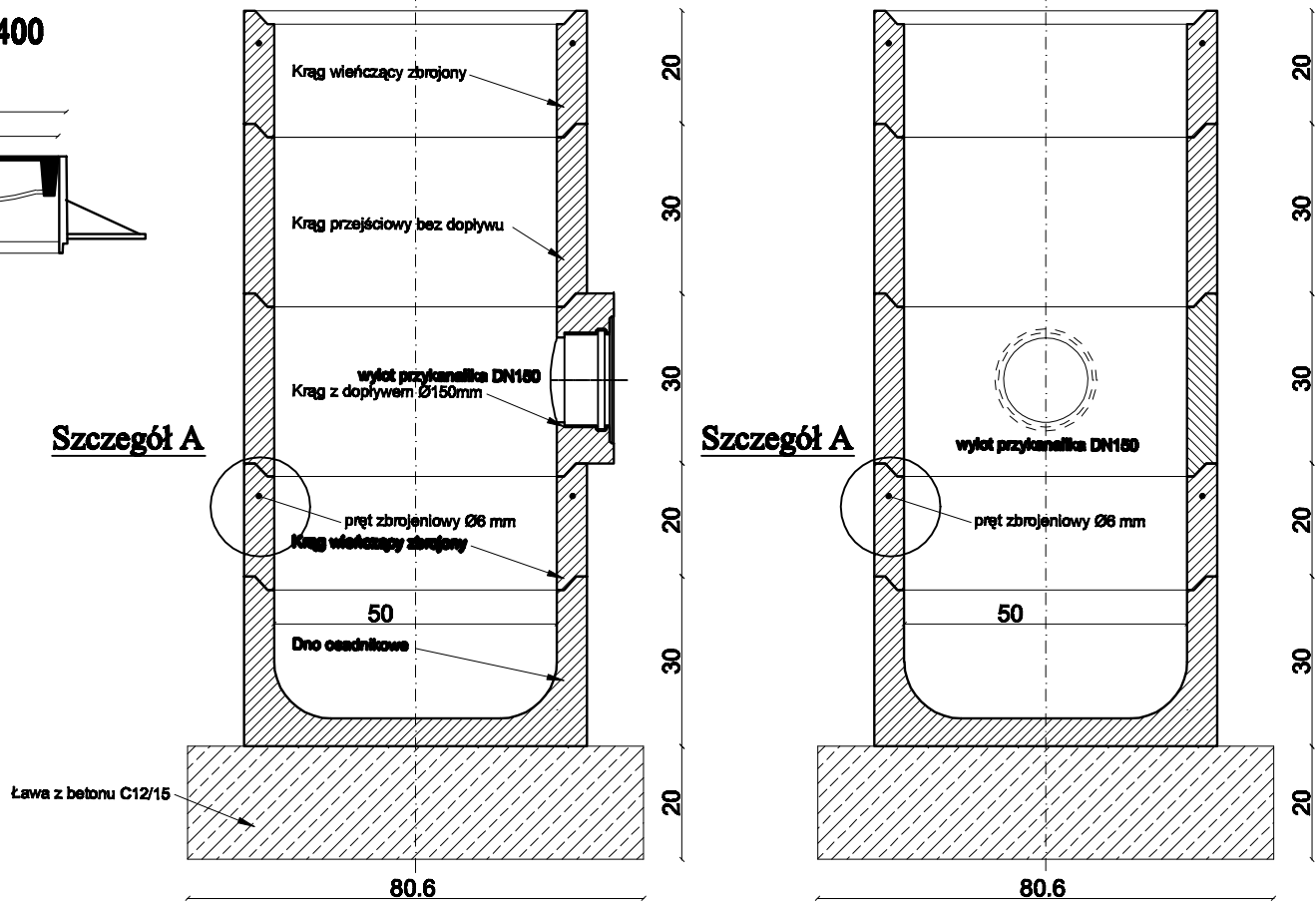
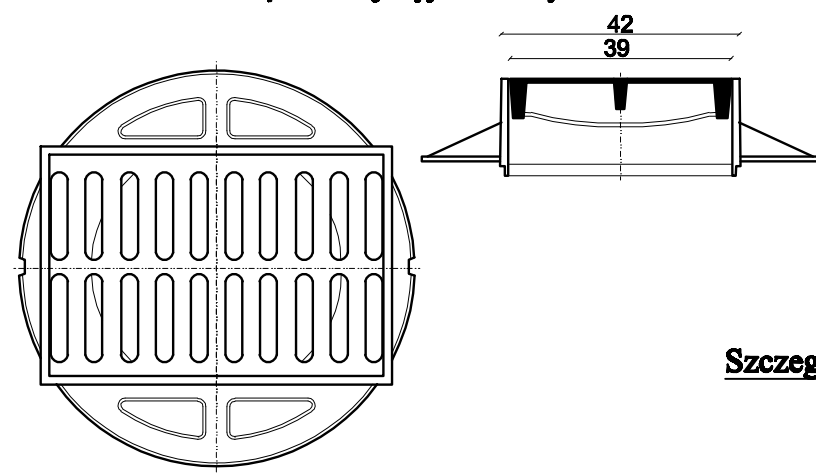
Wpust ściekowy, uliczny, kołnierzowy kl. D400  
wpust przykrawężnikowy




Studnia deszczowa, betonowa DN 500 z osadnikiem



Wpust ściekowy, uliczny, kołnierzowy kl. D400  
wpust międzyjezdniowy



Investor	Miejski Zarząd Dróg ul. Zamenhofska 2b 63-400 Ostrów Wielkopolski
	Pracownia Projektowa Infrastruktury Drogowej Marcin Kasalka ul. Staroprzygodzka 25, 63-400 Ostrów Wielkopolski tel. 607 335 657, 505 281 941
Numer projektu - 000	AutoCAD Civil 3D - 343-45382500, 390-65304897, 388-46619288
Projekt budowlany (wykonawczy)	Przebudowa ulicy Klasztornej w Ostrowie Wielkopolskim - dojazd do budynków MZGM
	lipiec 2019r. <b>6.2</b>
SZCZEGÓŁY KONSTRUKCYJNE	
PROJEKTANT	mgr inż. Marcin Kasalka WKP/0305/POOD/11
ASYSTENT	mgr inż. Przemysław Nazarek
SKALA 1:15	