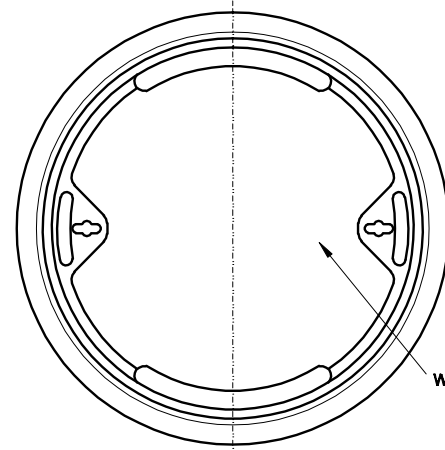
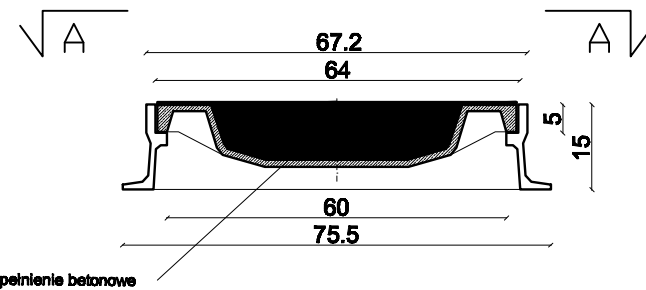


**Widok A-A**

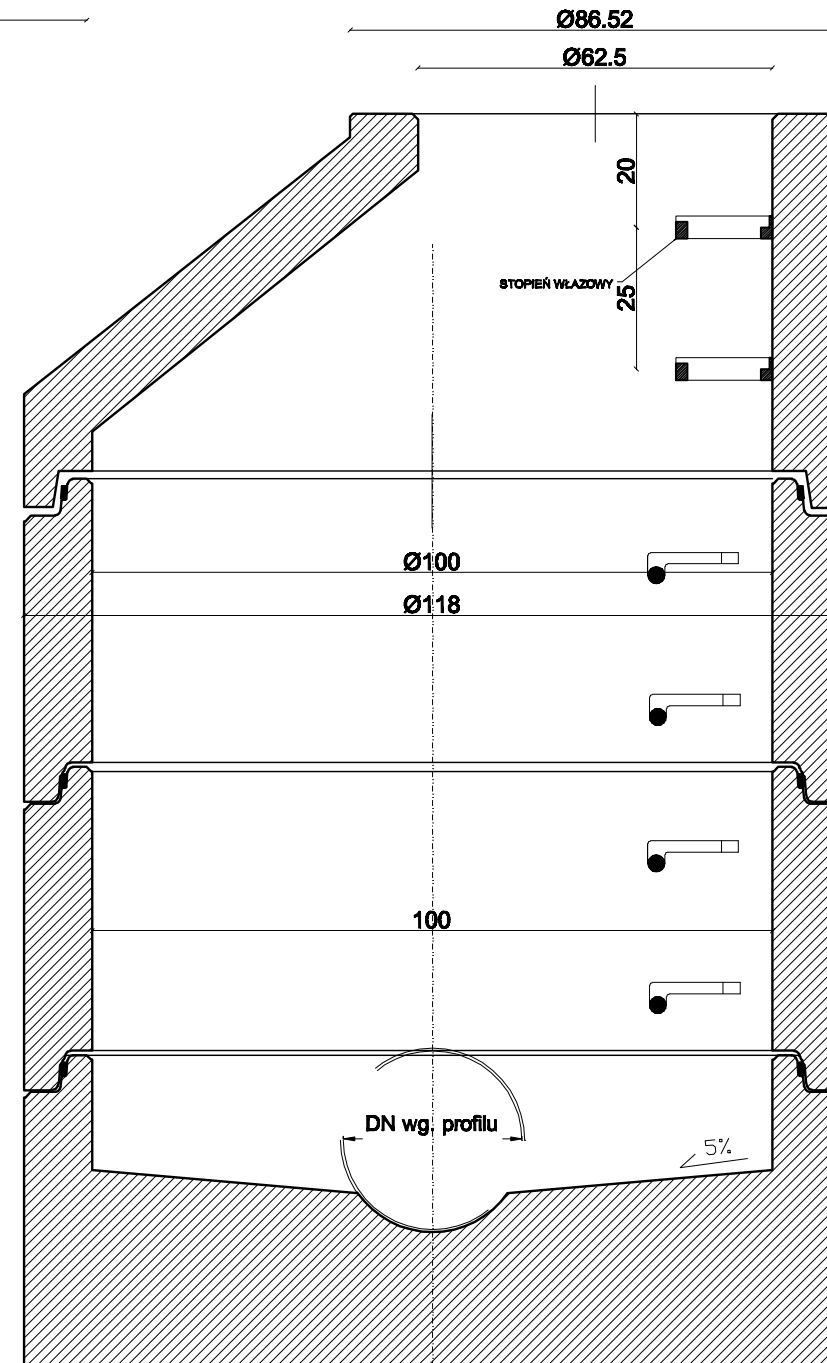


**Właz kanałowy, okrągły, żeliwny kl. D400 z pokrywą wypełnioną betonem**

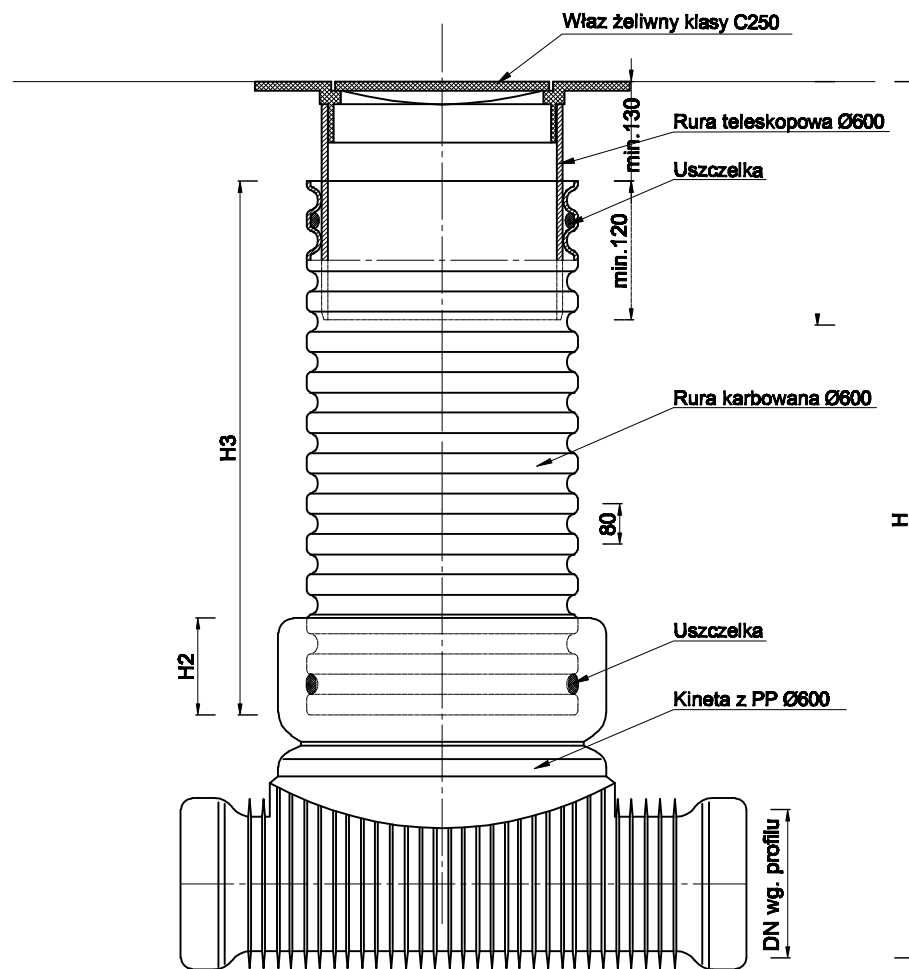



Wypełnienie betonowe

**Studnia rewizyjna betonowa DN1000 ze zwężką betonową**



**Studnia inspekcyjna Ø600 z rurą teleskopową i włazem rewizyjnym**



|   |  |
|---|--|
| Investor  | Miejski Zarząd Dróg<br>ul. Zamenhofa 2b<br>63-400 Ostrów Wielkopolski  |
|  | Pracownia Projektowa Infrastruktury<br>Drogowej Marcin Kasalka<br>ul. Staroprzygodzka 25,<br>63-400 Ostrów Wielkopolski<br>tel. 607 335 657, 505 281 941 |
| Numer projektu - 000  | AutoCAD Civil 3D - 343-45382590, 390-65304897, 388-46619288  |
| Projekt budowlany (wykonawczy)  | Budowa kanału deszczowego w ulicy<br>Klasztornej w Ostrowie Wielkopolskim  |
|   | <b>SZCZEGÓŁY KONSTRUKCYJNE</b>   |
| PROJEKTANT  | mgr inż. Marcin Kasalka<br>WKP/0305/POOD/11  |
| ASYSTEN   | mgr inż. Przemysław Nazarek  |
|   | lipiec 2019r.<br><b>6.0</b><br>SKALA 1:15  |