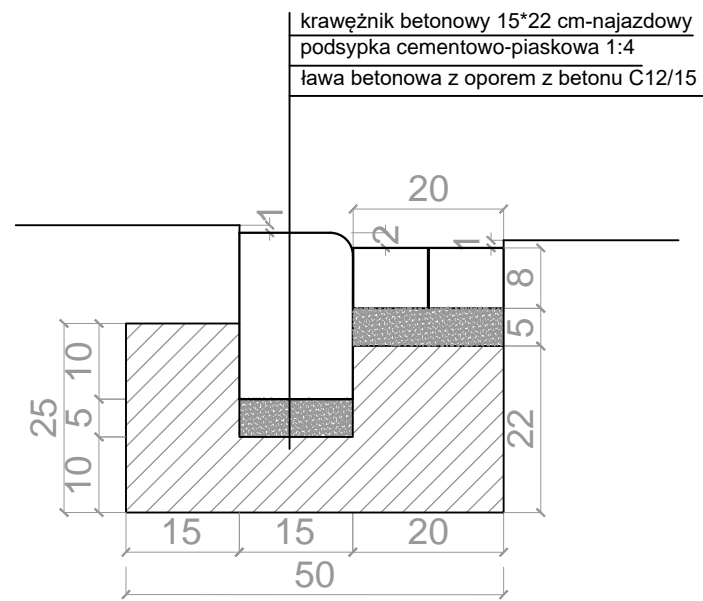
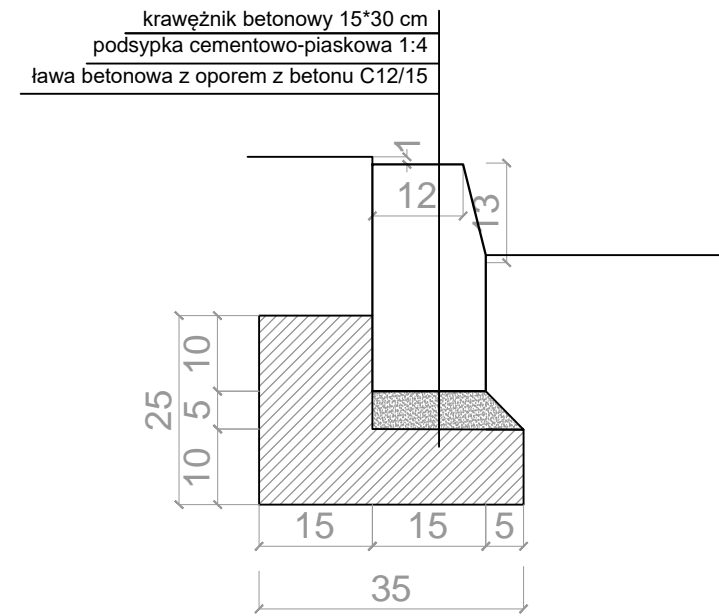


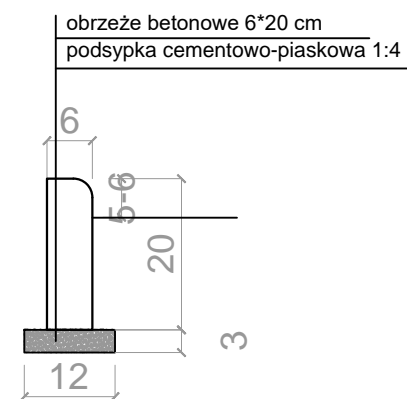
SZCZEGÓŁ "A"



SZCZEGÓŁ "B"



SZCZEGÓŁ "C"



TYTUŁ RYSUNKU: SZCZEGÓŁY KONSTRUKCYJNE				
TEMAT:	Rozbudowa ul. Dembińskiego w Ostrowie Wielkopolskim			
LOKALIZACJA:	obręb ewid. 0042 Ostrow Wielkopolski dz. nr 41/2, 41/19.			
INWESTOR:	Miejski Zarząd Dróg w Ostrowie Wielkopolskim ul. Zamenhofska 2B 63-400 Ostrow Wielkopolski	BRANZA:	DROGOWA	DATA: styczeń 2019
PROJEKTANT:	mgr inż. Paweł Urbański	NR UPRAWNIEN:	UAN 7342-42/91	NR PRZYN. DO IZBY: WKP/BD/5341/01
				SKALA: 1:10
				NR RYS: 5