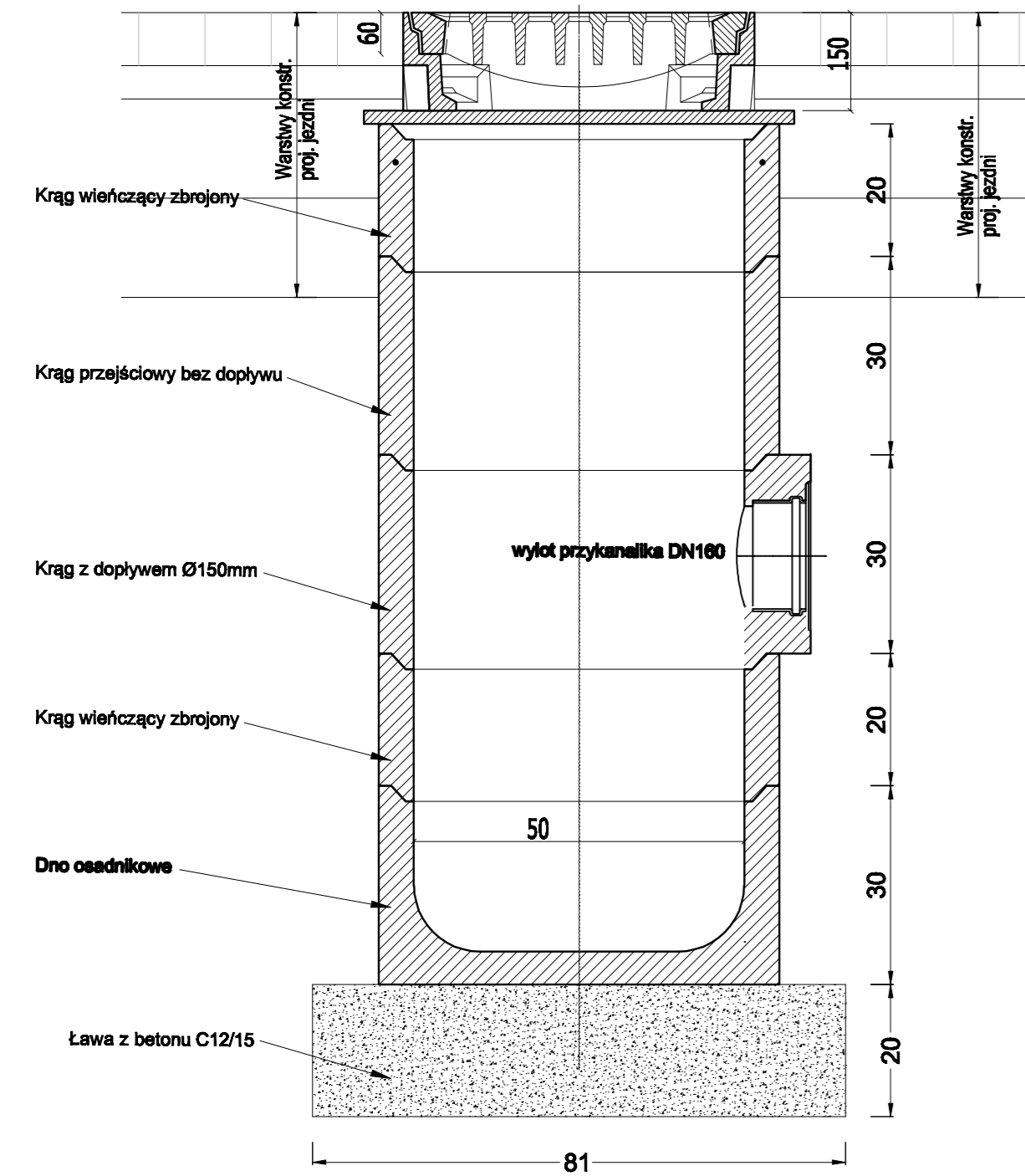


Studnia deszczowa, betonowa DN 500 z osadnikiem  
WPUST MIĘDZYJEZDNIOWY

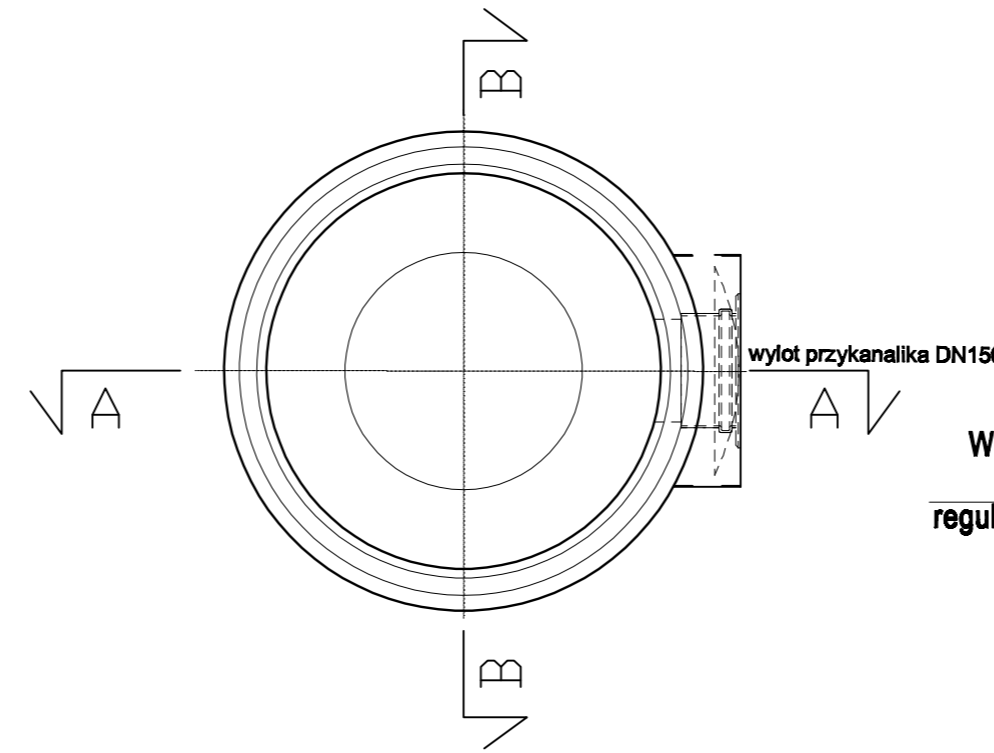
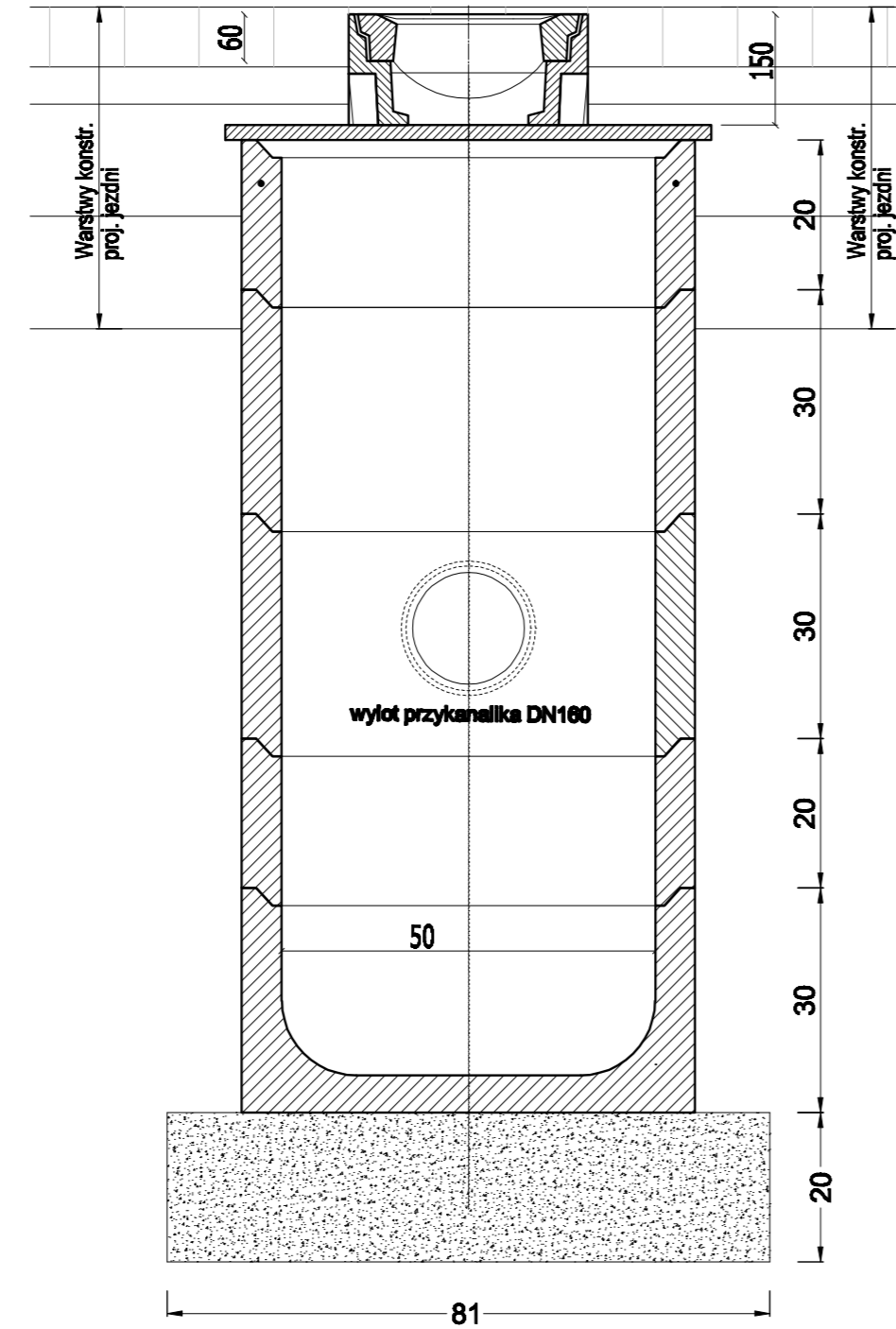
Widok A-A

Wpust ściekowy, uliczny 320x520mm z pełnym kołnierzem Ø650mm z regulowaną uchylną kratą na zawiasach klasy C250



Widok B-B

Wpust ściekowy, uliczny 320x520mm z pełnym kołnierzem Ø650mm z regulowaną uchylną kratą na zawiasach klasy C250



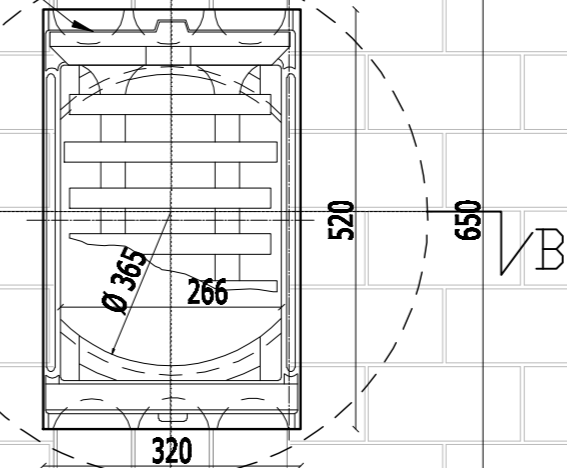
Wpust ściekowy, uliczny 320x520mm z pełnym kołnierzem Ø650mm z regulowaną uchylną kratą na zawiasach klasy C250

Jezdnie o nawierzchni z betonowej kostki brukowej

Ściek międzyjezdniowy wykonany z 3 rzędów kostki brukowej koloru szarego zaspoinowanej zaprawą cementowo-piaskową

Jezdnie o nawierzchni z betonowej kostki brukowej

Ściek międzyjezdniowy wykonany z 3 rzędów kostki brukowej koloru szarego zaspoinowanej zaprawą cementowo-piaskową



Investor	Miejski Zarząd Dróg ul. Zamenhofska 2b 63-400 Ostrów Wielkopolski
	Pracownia Projektowa Infrastruktury Drogowej Marcin Kasalka ul. Staroprzygodzka 25, 63-400 Ostrów Wielkopolski tel. 607 335 657, 505 281 941
Numer projektu - 578	AutoCAD Civil 3D - 343-45382590, 390-65304897, 399-48619288
Projekt budowlany (wykonawczy)	Przebudowa ulicy Malwowej w Ostrowie Wielkopolskim
PROJEKTANT	mgr inż. Marcin Kasalka WKP/0305/POOD/11
ASYSTENCI	inż. Rafał Bober mgr inż. Tomasz Dryjański
	luty 2019r. <b>6.0</b> SZCZEGÓŁY KONSTRUKCYJNE SKALA 1:10