

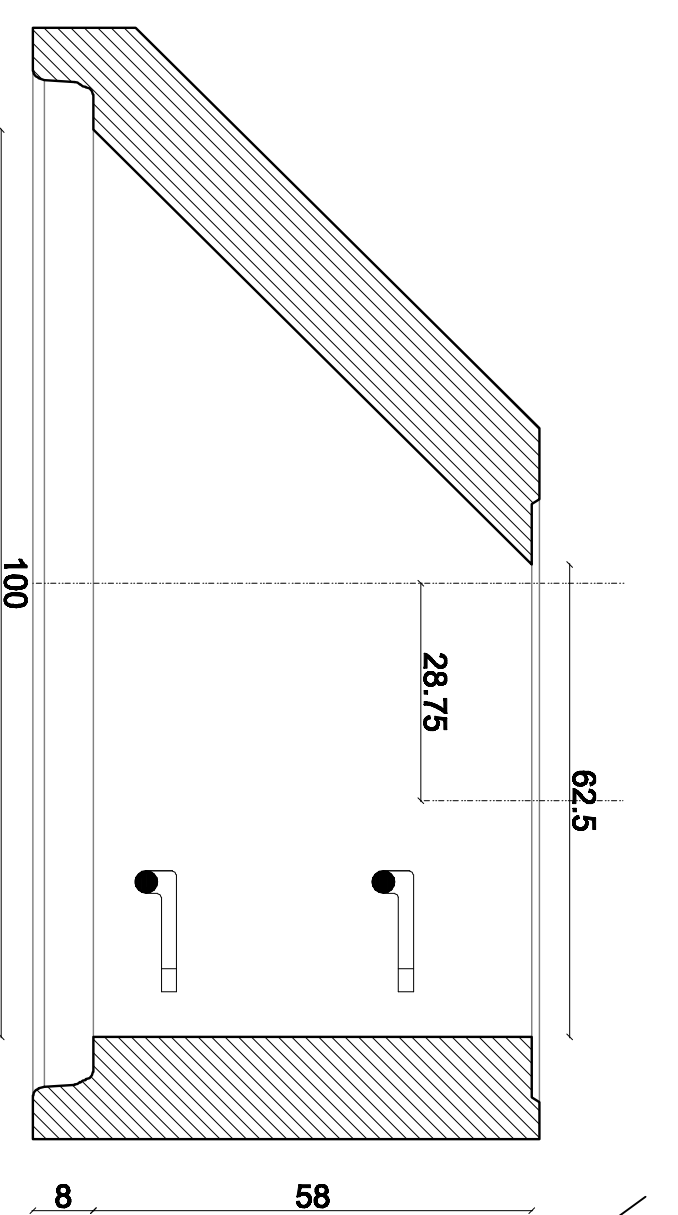
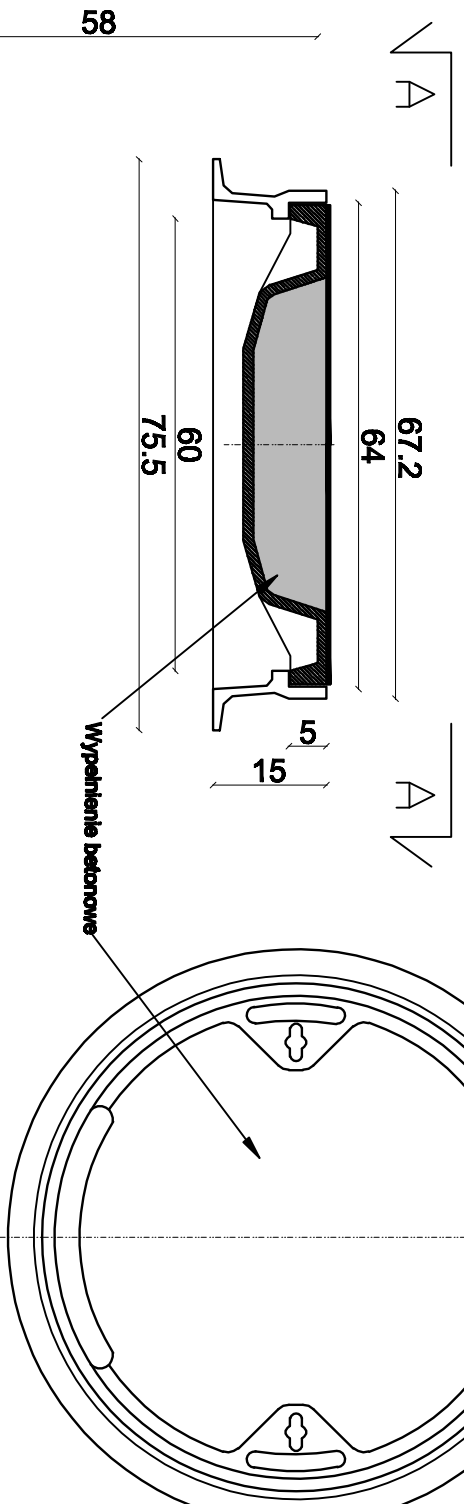
ELEMENTY POŚREDNIE - KRĘGI, ZWĘŻKI, PŁYTY PRZYKRYWOWE

Studnia rewizyjna betonowa DN1000 ze słozkiem DN1000/625

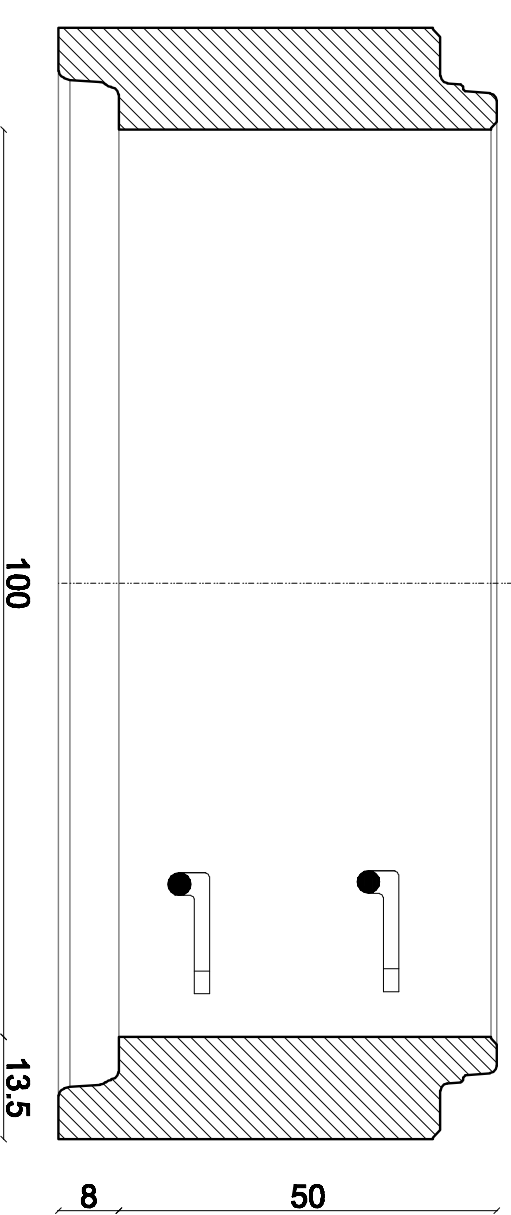
Zwężka / Słozek Ø1000

Wiaz kanałowy, okrągły, żeliwny kl. C250 z pokrywą wypełnioną betonem

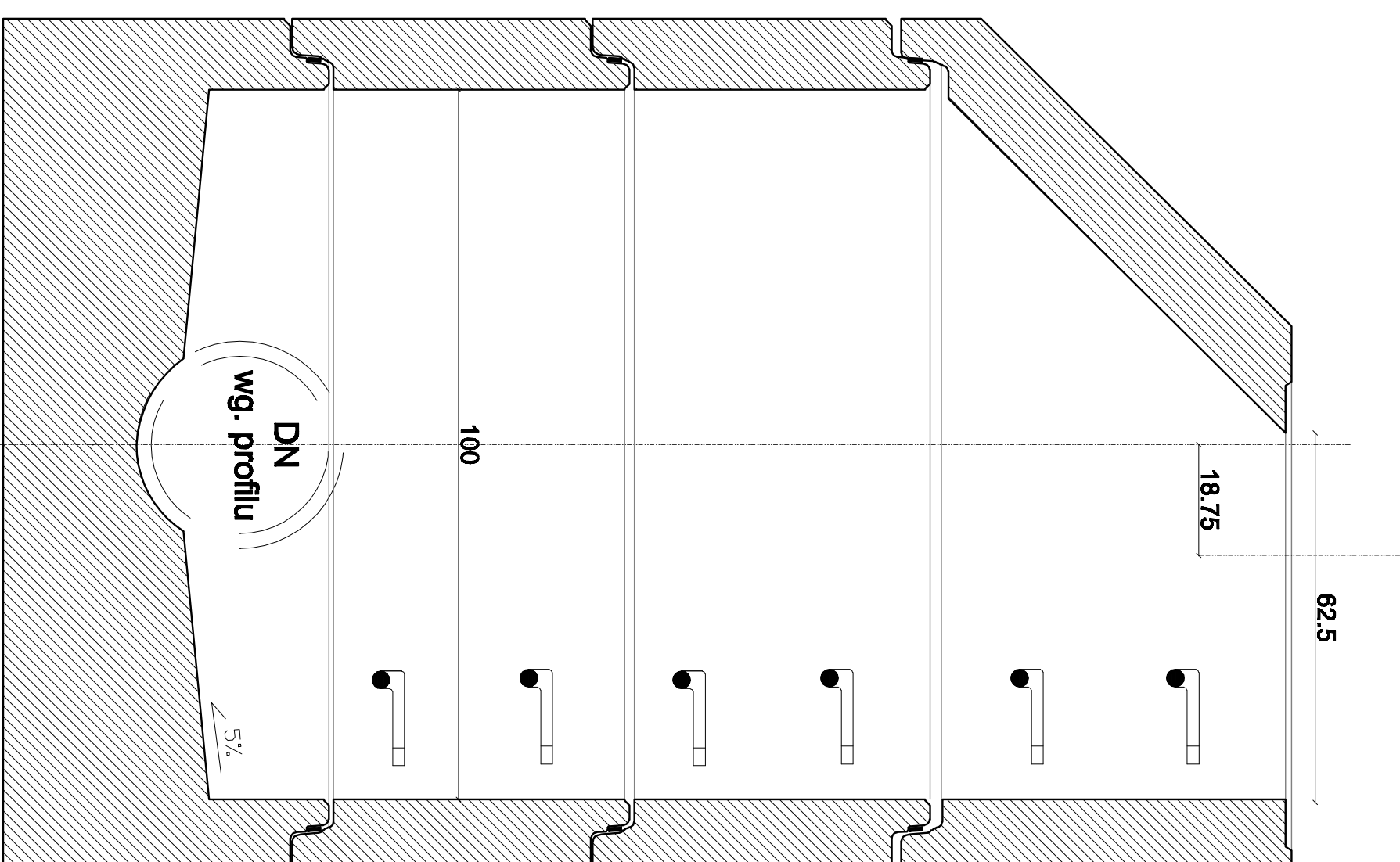
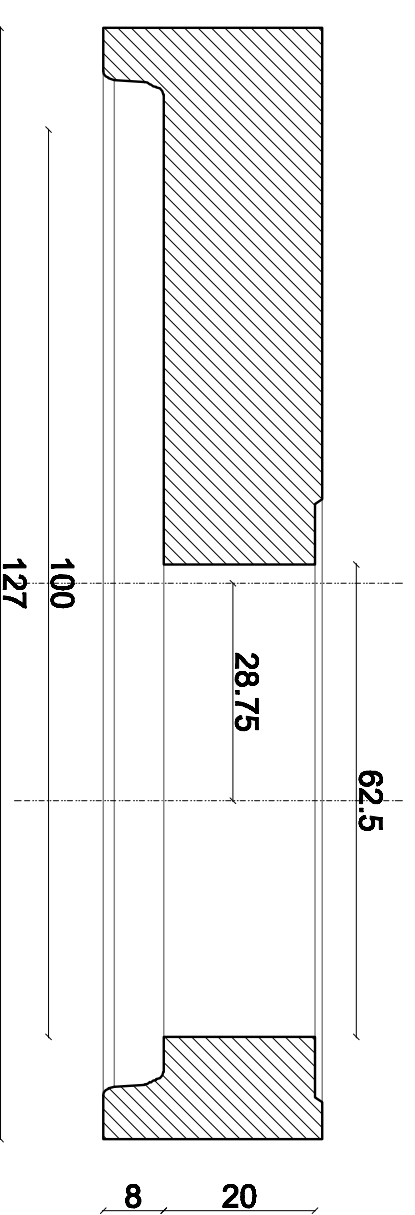
Widok A-A



Krąg przejściowy Ø1000



Płyta przykrywowa DN1000/625



DN
wg. profilu

5%

Projekt budowlany (wykonawczy)		Luty 2018r.	
ASYSTENCI		Inż. Rafał Bobar	
mgr inż. Tomasz Dąbjański			
INWESTOR		Mięski Zarząd Dróg ul. Zamenhofa 2b 63-400 Ostrow Wielkopolski	
PRACOWNIA PROJEKTOWA INFRASTRUKTURY		Drogowej Marcin Kasalka ul. Staroprzygodzka 25, 63-400 Ostrow Wielkopolski tel. 607 335 657, 505 281 941	
NUMER PROJEKTU: 578		AMC/AD CW 3D - 349-45922500, 390-65304697, 398-46816288	
BUDOWA KANAŁU DESZCZOWEGO w ulicy Malwowej w Ostrowie Wielkopolskim		4.0	
SZCZEGÓLNY KONSTRUKCYJNE		SKALA 1:30	
PROJEKTANT		mgr inż. Marcin Kasalka WK/P/0305/POOD/11	