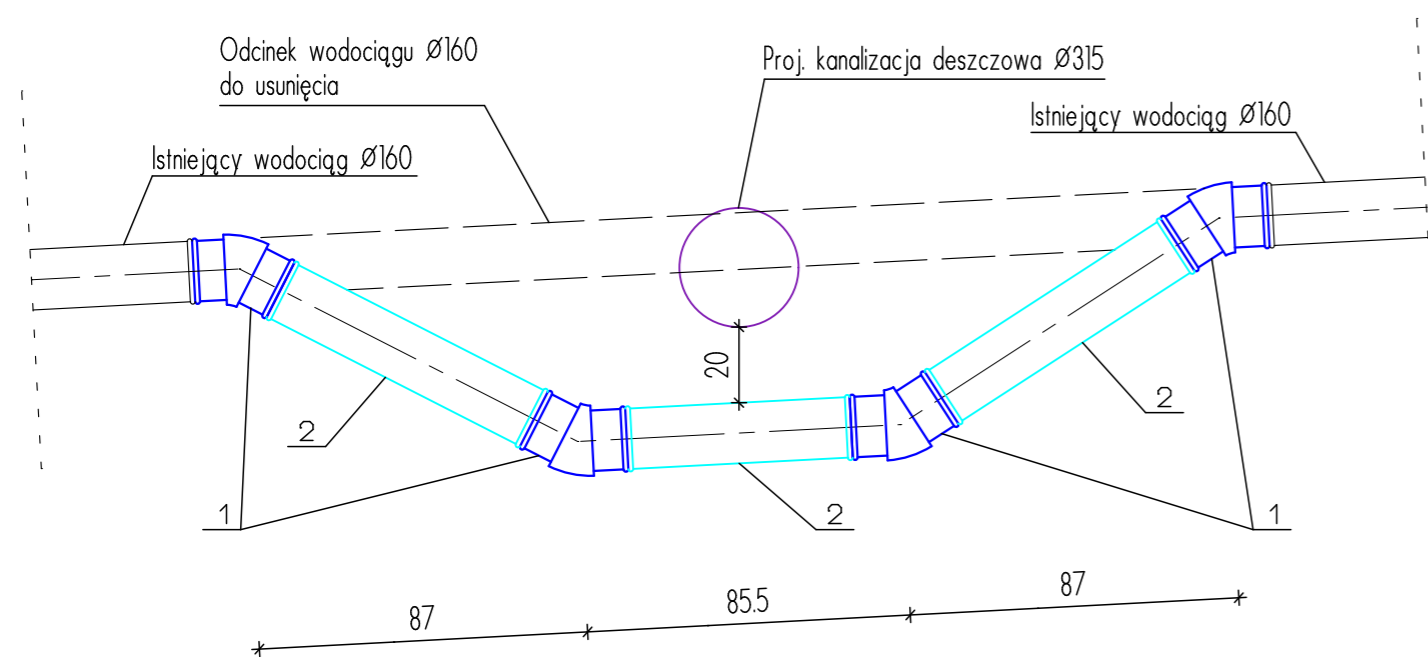


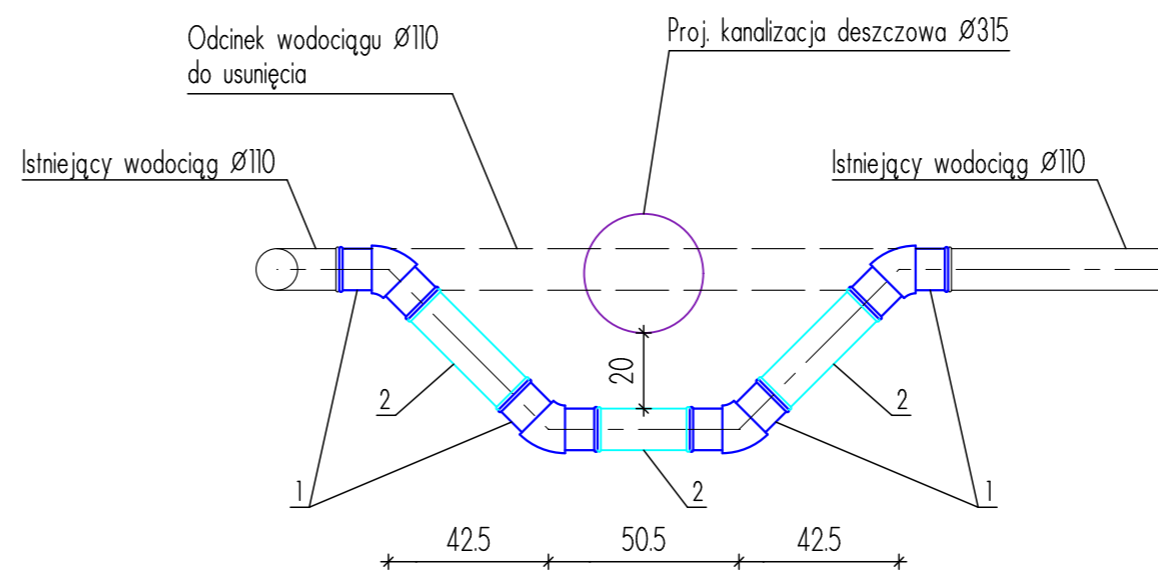
Rozwiązanie kolizji z wodociągiem  $\varnothing 160$   
Trasa 1 - km 0+001,15



**UWAGA**  
1. Wymiary w [cm].  
2. Obejście należy zgrać doczołowo poza wykopem, następnie połączyć z istniejącym wodociągiem.

Numer pozycji	Element	Jednostka	Ilość w jednym obejściu
1.	Kolano 30° $\varnothing 160$	szt.	4
2.	Rury PE 100 RC; PN16 SDR11 $\varnothing 160$	szt.	3


Rozwiązanie kolizji z wodociągiem  $\varnothing 110$   
Trasa 2 - km 0+104,80



**UWAGA**  
1. Wymiary w [cm].  
2. Obejście należy zgrać doczołowo poza wykopem, następnie połączyć z istniejącym wodociągiem.

Numer pozycji	Element	Jednostka	Ilość w jednym obejściu
1.	Kolano 45° $\varnothing 110$	szt.	4
2.	Rury PE 100 RC; PN16 SDR11 $\varnothing 110$	szt.	3

Projekt jest chroniony Prawem Autorskim (Dz. U. 94,24,83). Wszystkie informacje zawarte w tym projekcie (rysunki i opis) stanowią własność intelektualną firmy "eMWu KAROLAK" i nie wolno ich użyć ponownie i reprodukcować bez zgody wyżej wymienionej firmy.

	003		
	002		
	001	Projekt budowlany	12.09.2019 r.
	Nr wydania:	Temat:	Data:
Pracownia projektowa: eMWu KAROLAK 63-400 Ostrów Wlkp, ul. Dworcowa 1			
Klient:	MIEJSKI ZARZĄD DRÓG ul. Zamenoła 2b, 63-400 Ostrów Wielkopolski		
Projekt:	Budowa kanalizacji deszczowej na ul. Przyjacielskiej w Ostrowie Wielkopolskim		
Faza/Temat:	ROZWIĄZANIA KOLIZJI Z WODOCIĄGIEM		
IMIĘ I NAZWISKO PROJEKTANTA:	UPRAWNIENIA:	PODPIS:	
inż. Piotr Wawrzycki			
Główny projektant:			
mgr inż. Mirosław Karolak	WKP/0100/POOD/09		
Sprawdzający			

Sporządzono w oparciu o: ALLPLAN FT v. 2006

Branża:	SANITARNA	Nr projektu:	182
Data:	WRZESIEŃ 2019	Nr rysunku:	003-S
Skala:	1:20		