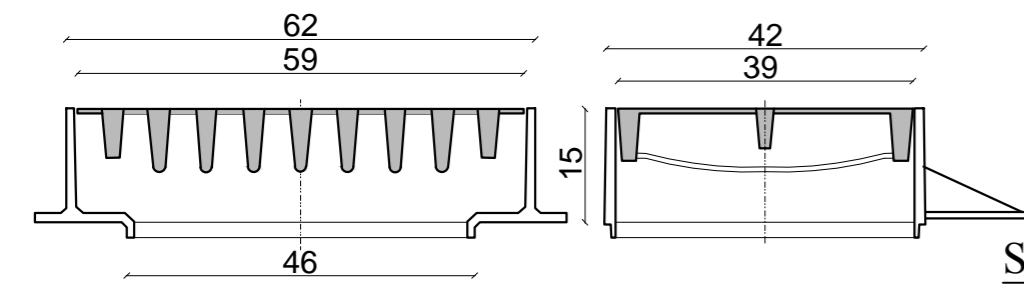
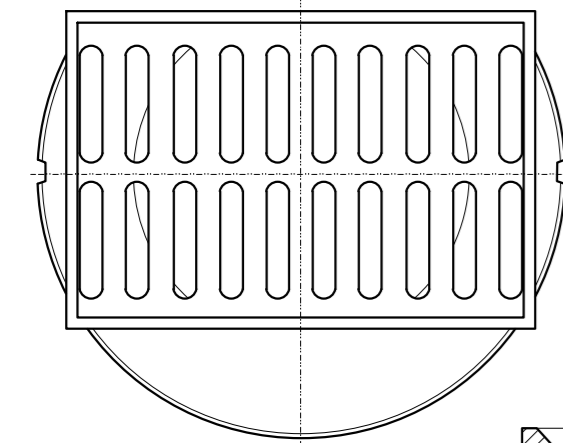


Wpust ściekowy, uliczny, półkołnierzowy kl. D400  
prostokątny na zawiasach bez rygla

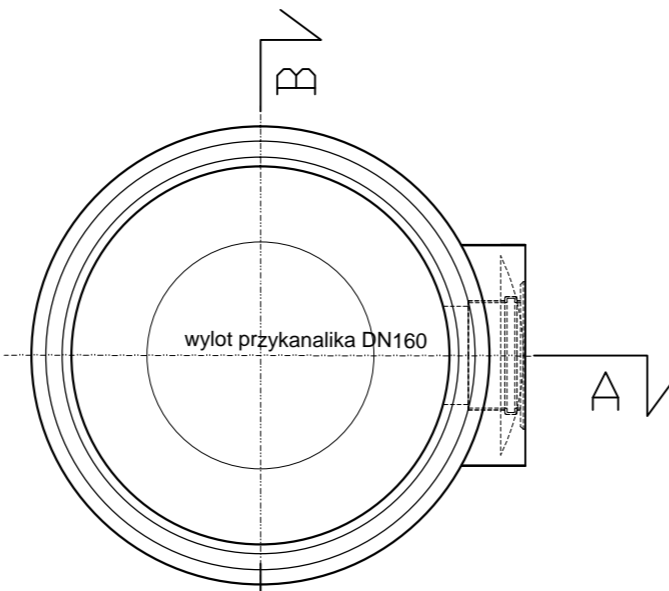
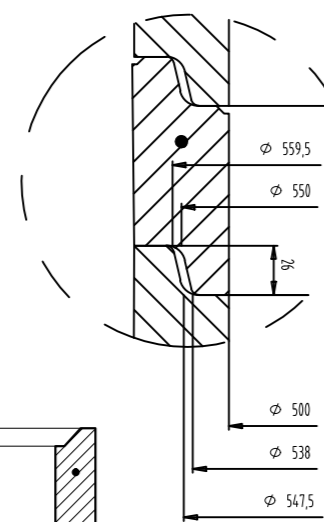
Studnia osadnikowa, betonowa DN 500 z osadnikiem



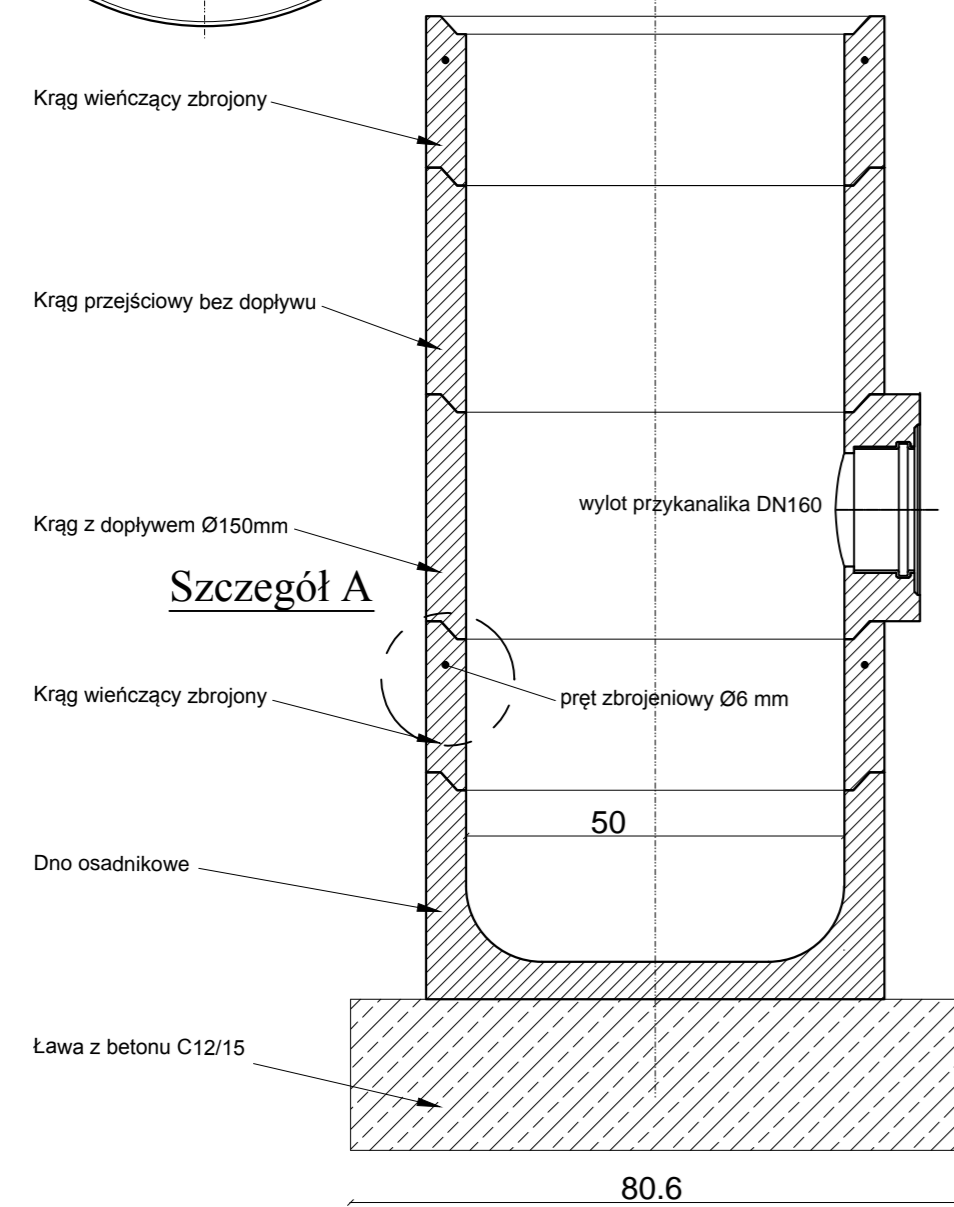
Szczegół A



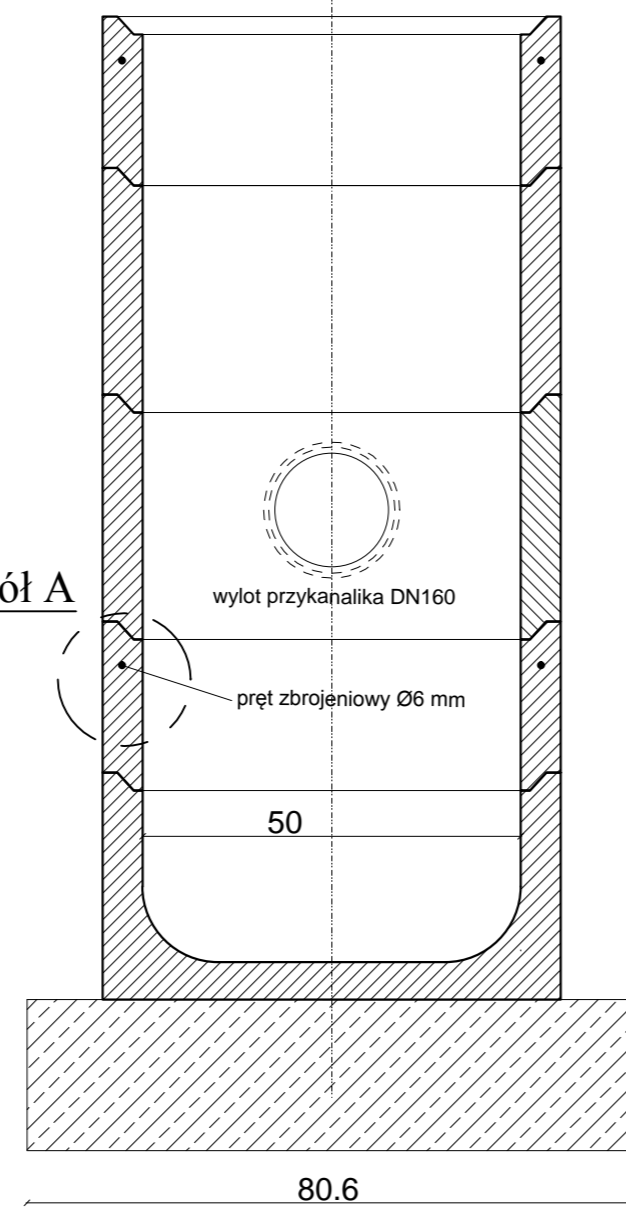
Widok A-A



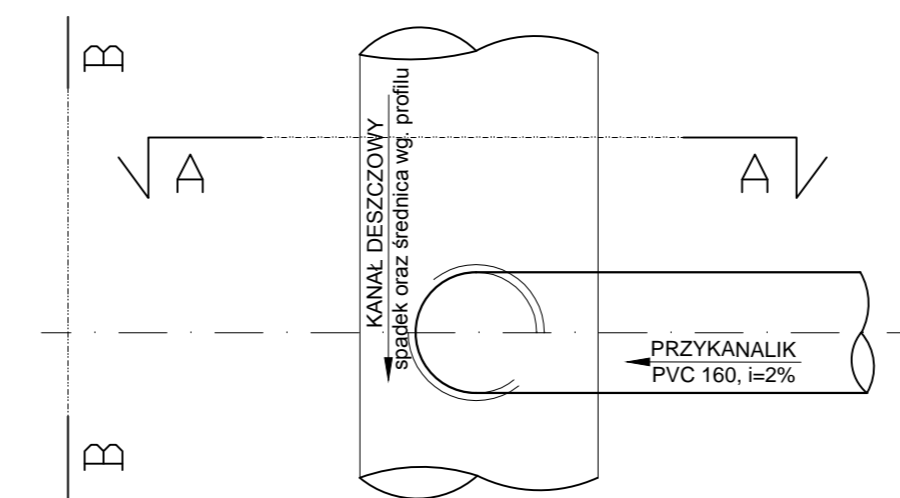
Widok B-B



Szczegół A

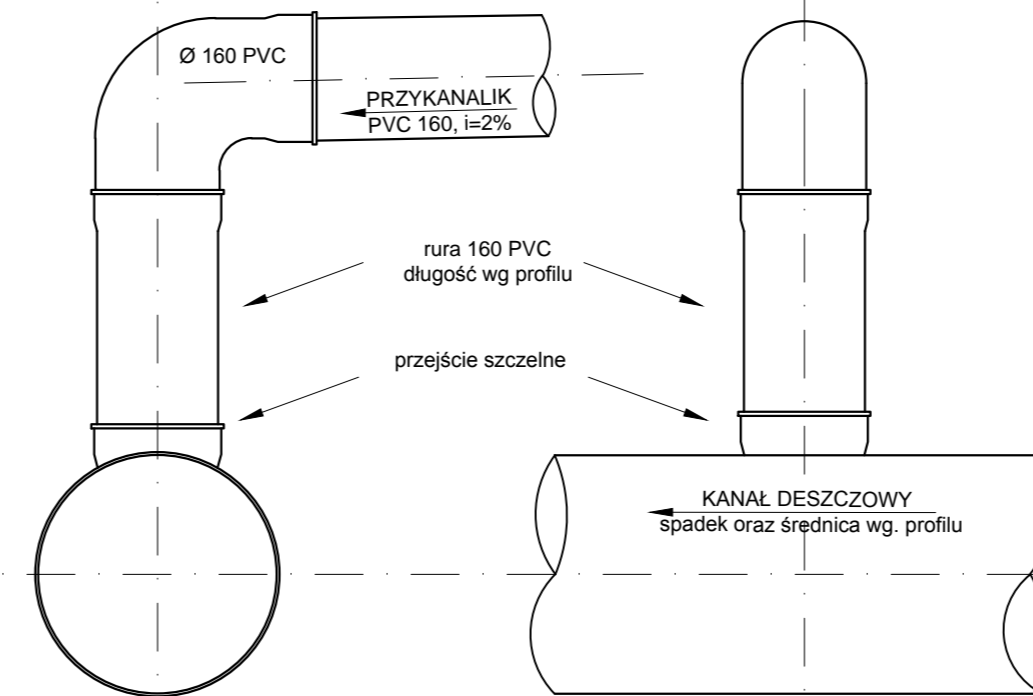


SCHEMAT PODŁĄCZENIA  
przyłącza z posesji bezpośrednio  
do kanału deszczowego



Widok A-A

Widok B-B



Inwestor	Miejski Zarząd Dróg ul. Zamenhofska 2b 63-400 Ostrów Wielkopolski
	Pracownia Projektowa Infrastruktury Drogowej Marcin Kasalka ul. Staroprzygodzka 25, 63-400 Ostrów Wielkopolski tel. 607 335 657, 505 281 941
Numer projektu - 540	AutoCAD Civil 3D - 343-45382590, 390-65304897, 388-46619288
Projekt budowlany (wykonawczy)	Budowa kanału deszczowego ułożonego w ulicy Jarzębinowej w Ostrowie Wielkopolskim (od pos. nr 103/2 do ul. Ekologicznej)
PROJEKTANT	mgr inż. Marcin Kasalka WKP/0305/POOD/11
OPRACOWAŁ	mgr inż. Tomasz Dryjański
	sierpień 2018r. <b>4.2</b> SZCZEGÓŁY KONSTRUKCYJNE SKALA 1:10