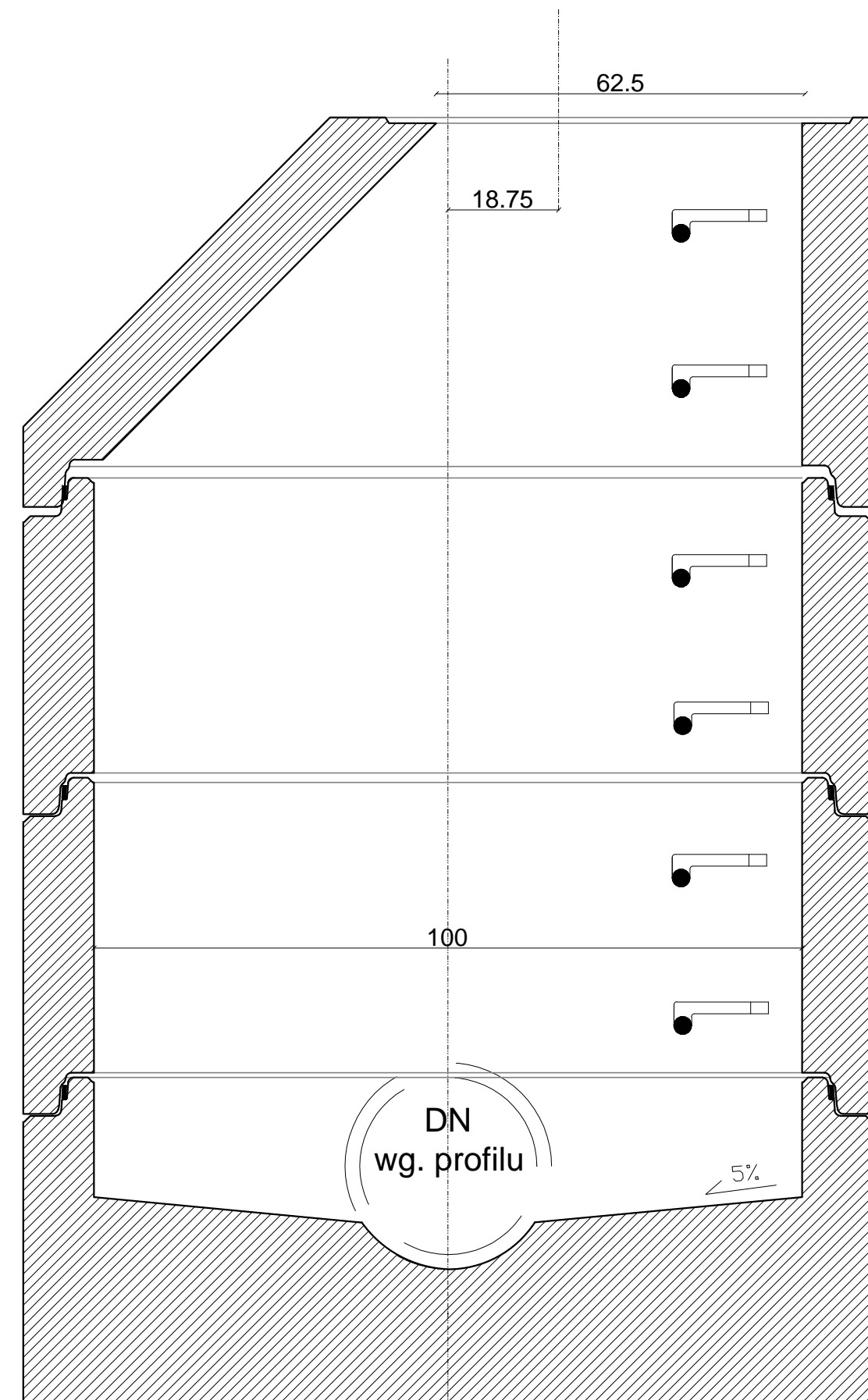
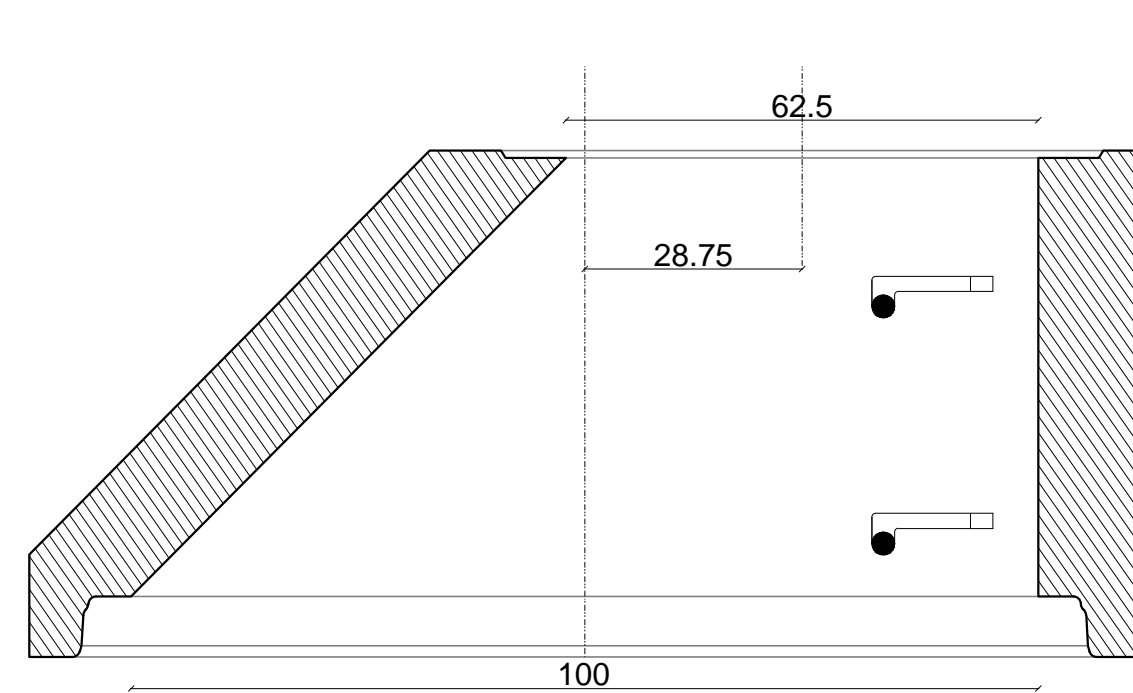


ELEMENTY POŚREDNIE - KRĘGI, ZWĘŻKI, PŁYTY PRZYKRYWOWE

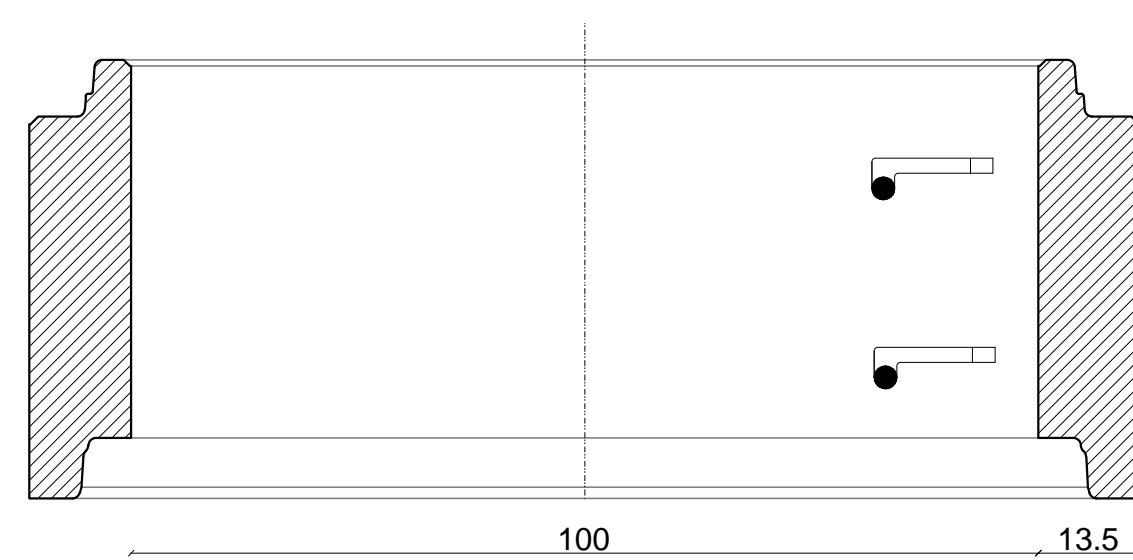
Studnia rewizyjna betonowa DN1000 ze stożkiem DN1000/625



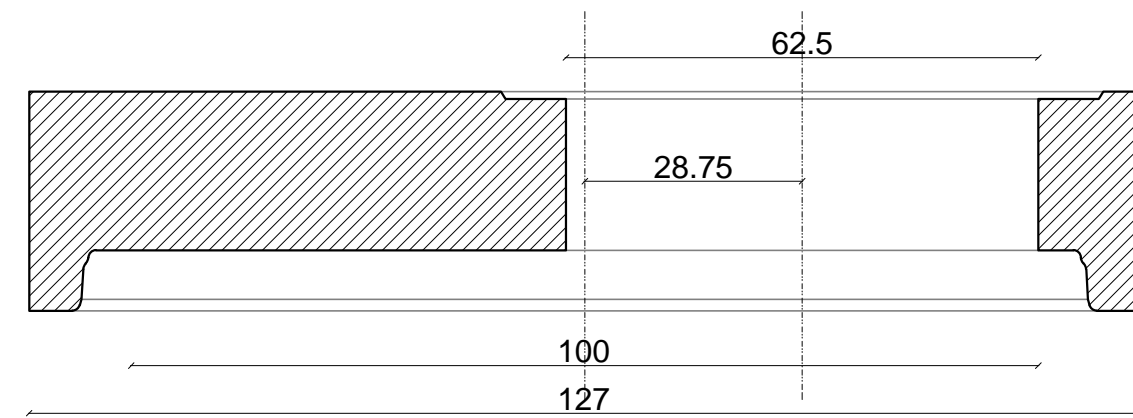
Zwężka / Stożek Ø1000



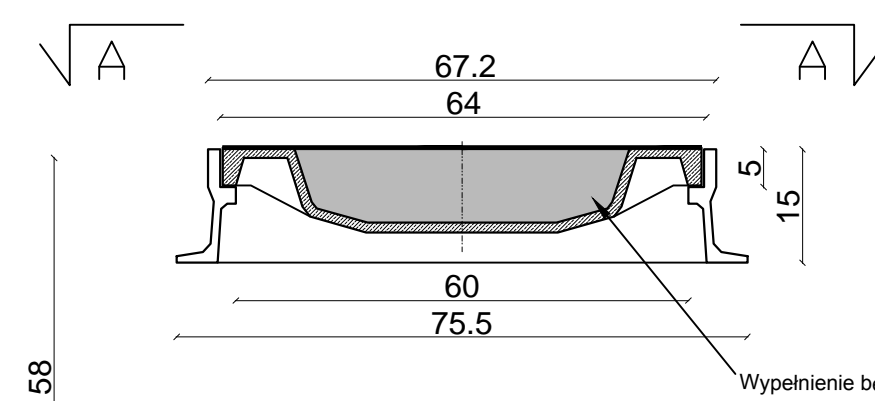
Krąg przejściowy Ø1000



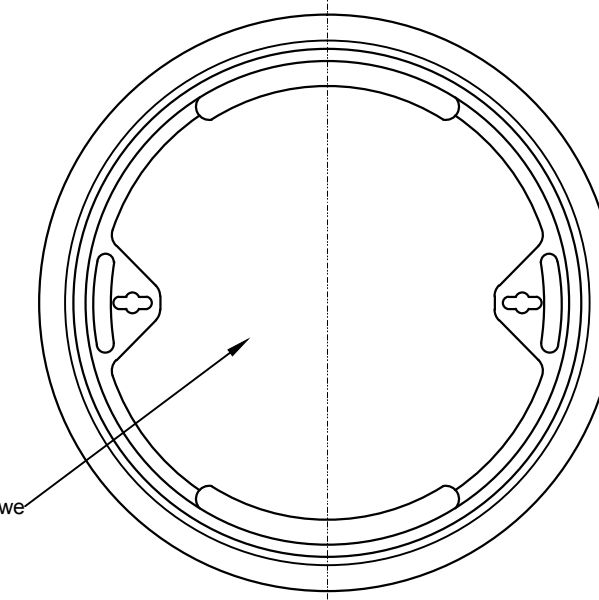
Płyta przykrywowa DN1000/625



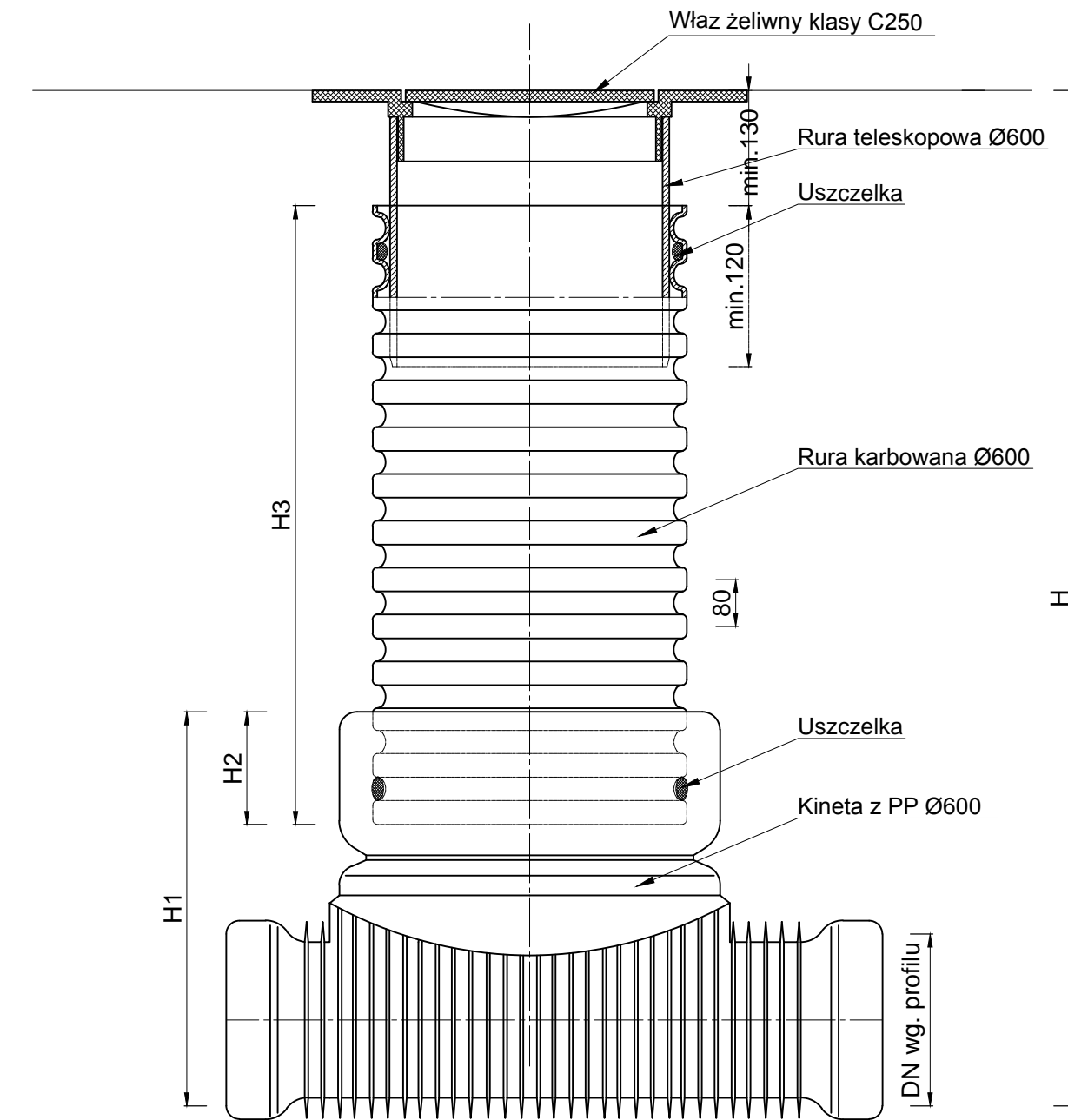
Właz kanałowy, okrągły, żeliwny kl. C250 z pokrywą wypełnioną betonem



Widok A-A



Studnia inspekcyjna Ø600 z rurą teleskopową i włazem rewizyjnym



Inwestor	Miejski Zarząd Dróg ul. Zamenhofska 2b 63-400 Ostrów Wielkopolski
Projekt budowlany (wykonawczy)	Pracownia Projektowa Infrastruktury Drogowej Marcin Kasalka ul. Staroprzygodzka 25, 63-400 Ostrów Wielkopolski tel. 607 335 657, 505 281 941
	Numer projektu - 540 AutoCAD Civil 3D - 343-45382590, 390-65304897, 388-46619288
Budowa kanału deszczowego ułożonego w ulicy Jarzębinowej w Ostrowie Wielkopolskim (od pos. nr 103/2 do ul. Ekologicznej)	
sierpień 2018r.	
SZCZEGÓŁY KONSTRUKCYJNE	
PROJEKTANT	mgr inż. Marcin Kasalka WKP/0305/POOD/11
OPRACOWAŁ	mgr inż. Tomasz Dryjański
SKALA 1:10	
4.1	