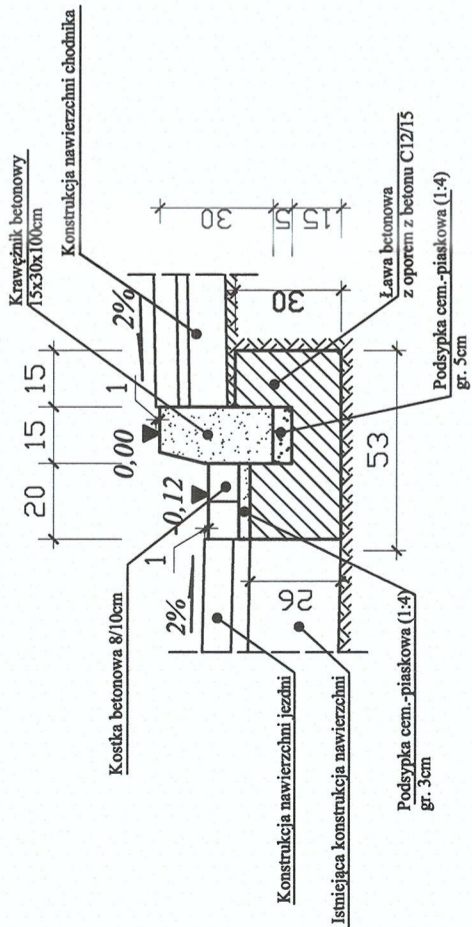


Skala 1:20

SZCZEGÓŁ

posadowienie krawężnika granitowego 15x30x100cm na ławie betonowej z oporem C12/15 oraz ścieku przykrawężnikowego



MATERIAŁY na 1 m KRAWĘŻNIKA

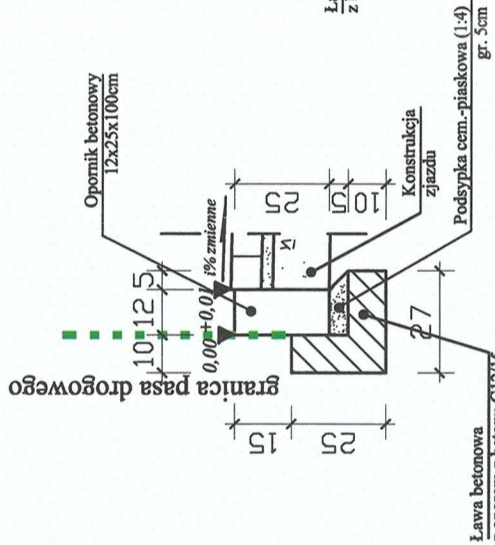
1. Krawężnik betonowa - 1,0 mb
2. Podsyпка cem. piaskowa - 0,008 m³
3. Beton klasy C12/15 - 0,0615 m³

MATERIAŁY na 1 m ŚCIEKU

1. Kolektor betonowa - 0,2 m²
2. Podsyпка cem. piaskowa - 0,0064 m³
3. Beton klasy C12/15 - 0,0552 m³

SZCZEGÓŁ

posadowienie opornika betonowego 12x25x100cm na ławie betonowej z oporem C12/15 w obrębie zjazdów

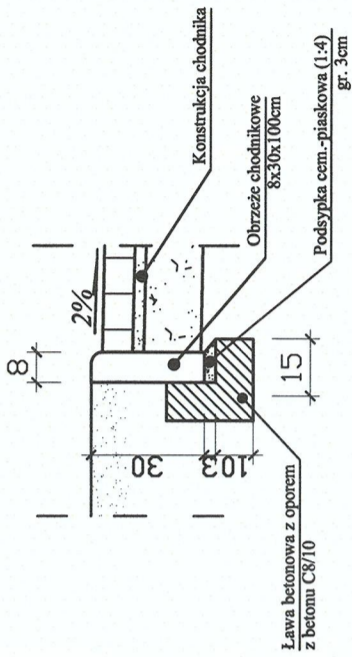


MATERIAŁY na 1 m KRAWĘŻNIKA

1. Opornik - 1,0 mb
2. Podsyпка cem. piaskowa - 0,013 m³
3. Beton klasy C12/15 - 0,04 m³

SZCZEGÓŁ

posadowienie obrzeża chodnikowego 8x30x100cm na ławie betonowej C8/10



MATERIAŁY na 1 m OBRZEŻA

1. Obrzeża - 1,0 mb
2. Podsyпка cem. piaskowa - 0,003 m³
3. Beton klasy C8/10 - 0,035 m³



INWESTOR KONIN PRACOWNIA PROJEKTOWA UL. OKOLNA 6, 62-510 KONIN	
TEMAT:	OPRACOWANIE DOKUMENTACJI PROJEKTOWO-KOSZTORYSOWEJ NA DROGOWE ZADANIA INWESTYCYJNE NA TERENIE MIASTA OSTROWA WIELKOPOLSKIEGO - NA ODCINKU OD WIADUKTU PRZY UL. MYLNEJ DO RONDA PRZY UL. ŻEBCOWSKIEJ I BUDOWLANIACH
INWESTOR:	MIEJSKI ZARZĄD DRÓG W OSTROWIE WIELKOPOLSKIM
BRANŻA:	DROGOWA
TREŚĆ RYSUNKU:	Szczegóły
STANOWISKO	IMIE I NAZWISKO inż. Stanisław Wajrak
PROJEKTOWAŁ	upr. nr GT. 8346/III/377 w specjalności konstrukcyjno-budowlanej
SPRAWDZIŁ:	inż. Artur Szymczak WKP/0065F/WOD/05 w specjalności drogowej
ASYSTENT PROJEKTANTA	---
DATA:	SKALA:
2018	1 : 20
	NR RYSUNKU: NR ARKUSZA: 4.1