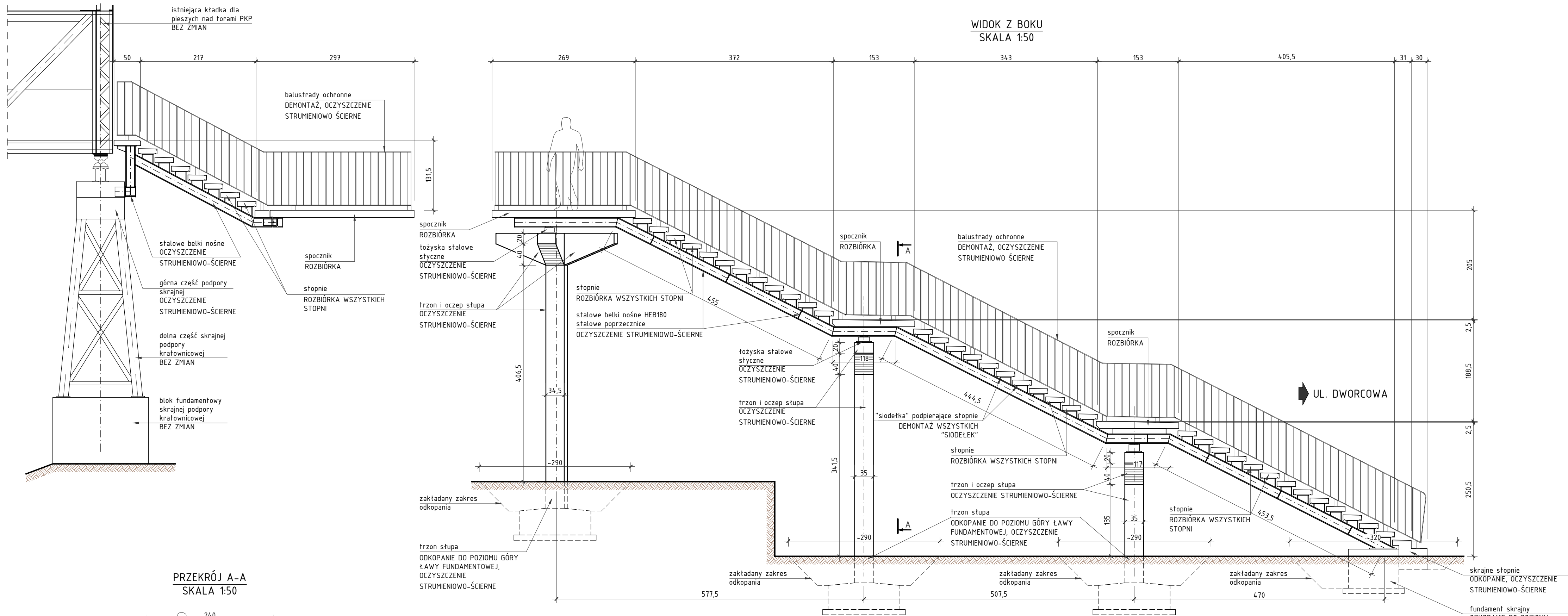
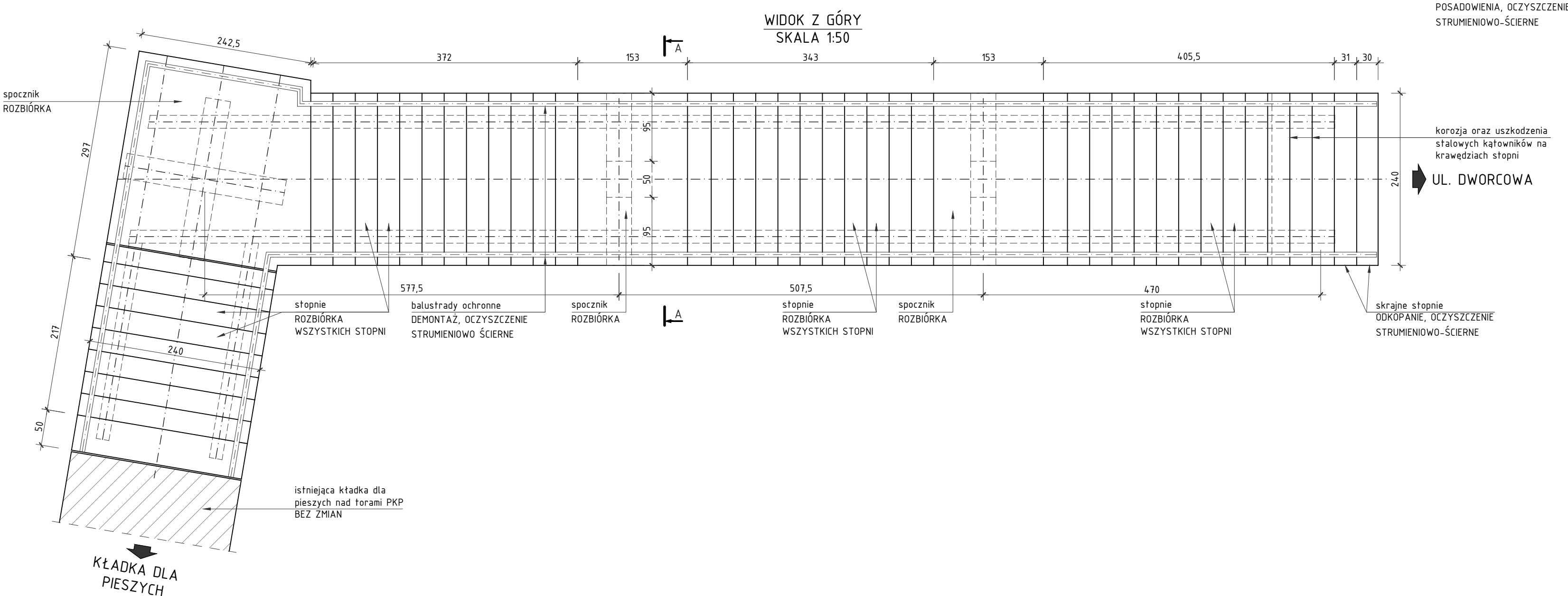
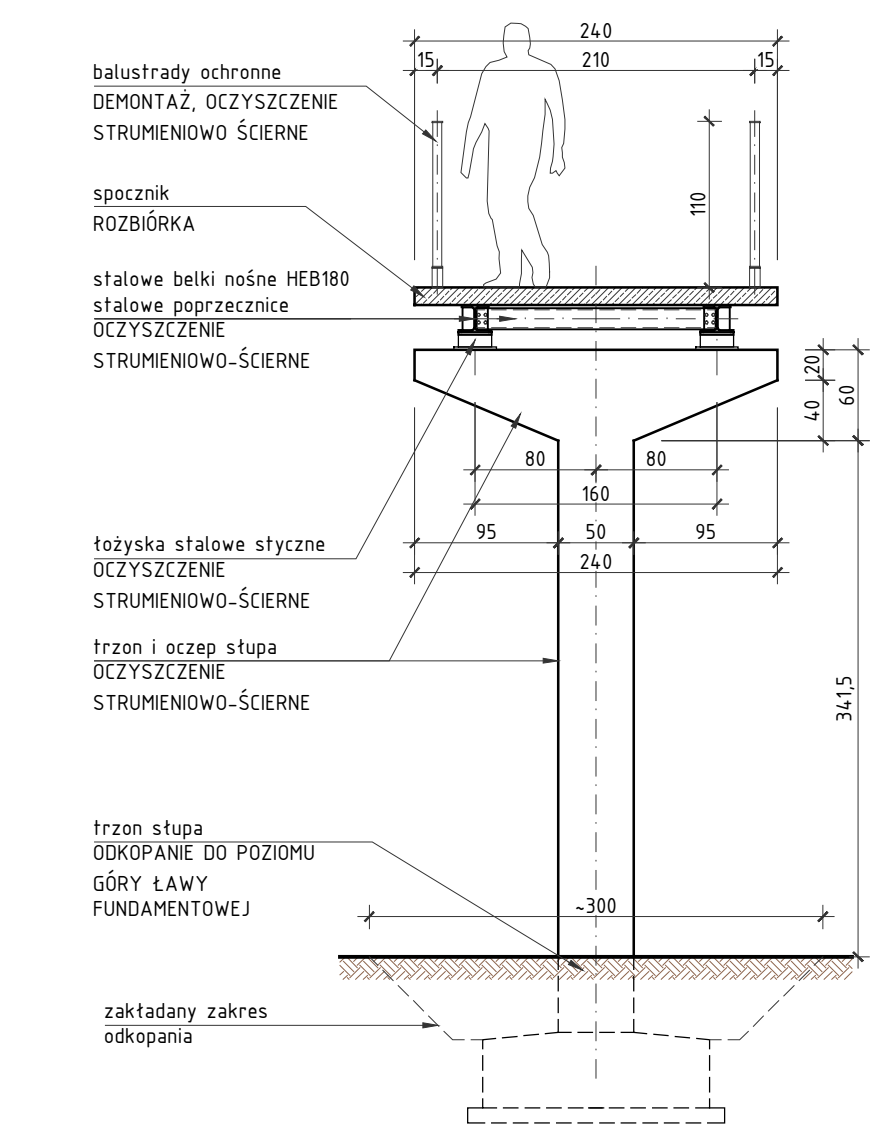


WIDOK OGÓLNY SCHODÓW
OD STRONY UL. DWORCOWEJ.
STAN ISTNIEJĄCY + ZAKRES ROZBIÓRKI
SKALA 1:50



PRZEKRÓJ A-A
SKALA 1:50



UWAGA:
1. WYMIARY ZAWARTE NA RYSUNKU WG DOKUMENTACJI ARCHIWALNEJ ORAZ POMIARÓW WŁASNYCH.
2. WSZELKIE WYMIARY POTWIERDZIĆ ZE STANEM ISTNIEJĄCYM.

		SMP Projektanci Sp. z o.o. Sp. k. ul. Cielmowska 1 60-101 Poznań www.smp.poznan.pl e-mail: biuro@smp.poznan.pl tel. 61 861 96 36, fax. 61 861 06 44 NIP 779-23-71-246 REGON 301375359	
		Inwestor: Miejski Zarząd Dróg ul. Zamenhofska 2b, 63-400 Ostrów Wielkopolski	
Nazwa inwestycji: Wykonanie opinii o stanie technicznym i projektu remontu wraz z materiałami do zgłoszenia robót budowlanych: schodów na kładkę zlokalizowaną nad torami kolejowymi w ciągu ul. Skarupki			
Branża: MOSTOWA		Stadium dokumentacji: PB/PW	
Stanowisko	Imię i nazwisko	Uprawnienia	Podpis
Projektant	mgr inż. Błażej Tyburski	WKP/0364/PODM/15 specjalność: inż. mostowa	<i>Tyburski</i>
Opracował	mgr inż. Dawid Żuchliński		<i>Żuchliński</i>
Opracował	inż. Ewa Kowalska		<i>Kowalska</i>
Sprawdzający	mgr inż. Waldemar Zagożdżon	WKP/0125/PODM/11 specjalność: mostowa	<i>Zagożdżon</i>
Tytuł rysunku: Widok ogólny schodów od strony ul. Dworcowej. Stan istniejący + zakres rozbiórki			
Nr umowy: 2018/VI/04		Data opracowania: 10/2018	
		Skala: 1:50	