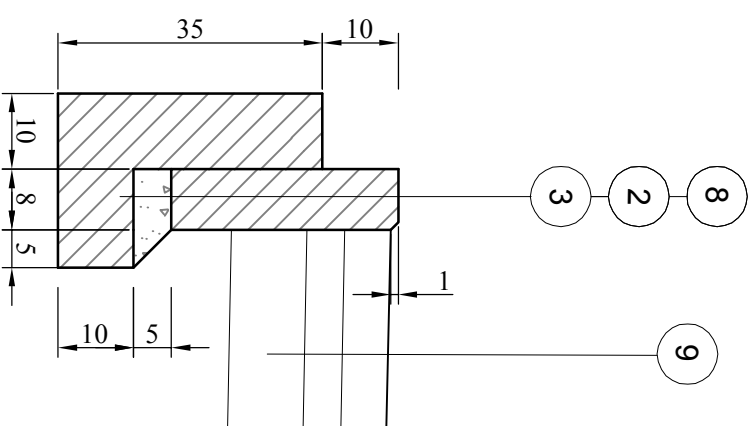
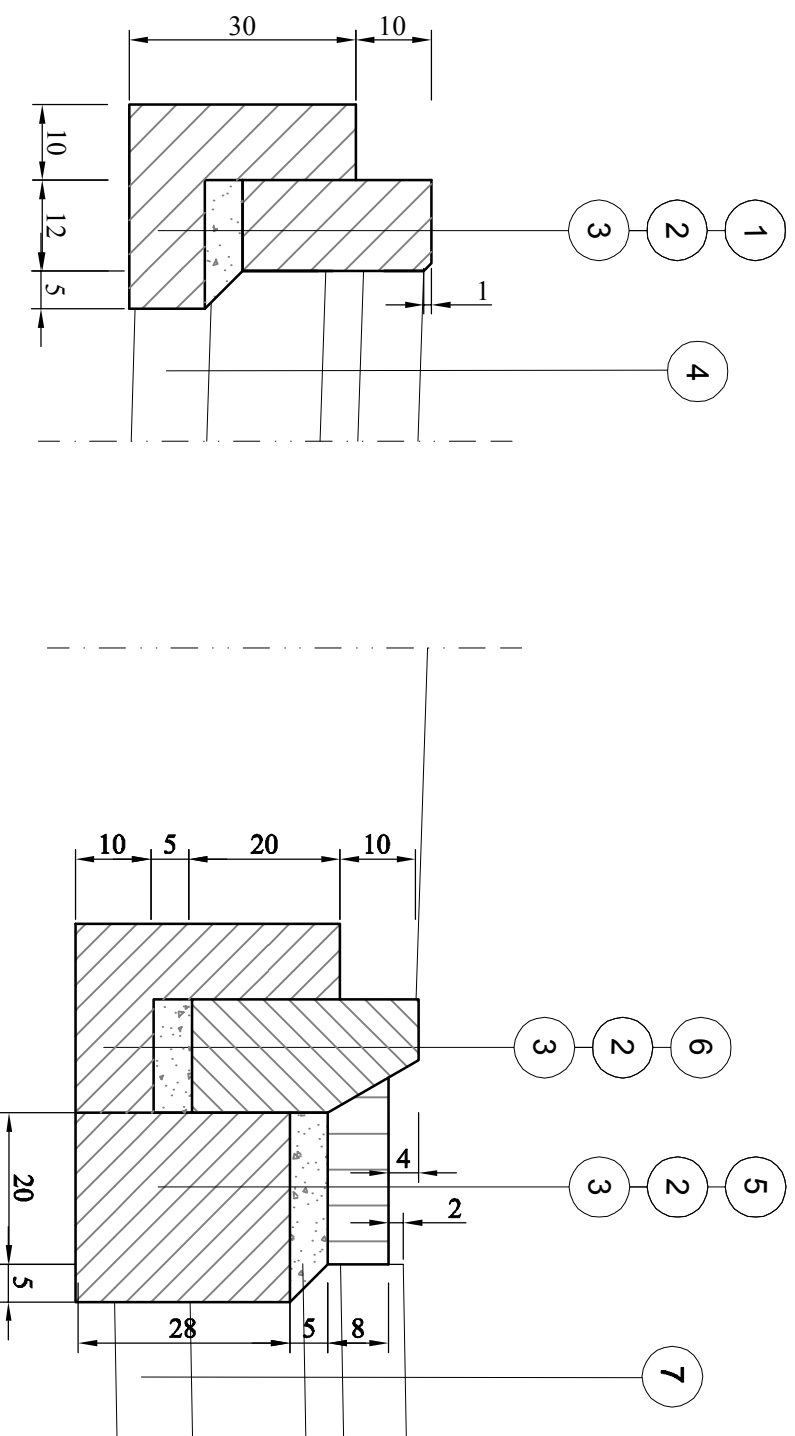


Szczegóły



Skala 1:10

Oporniki, krawężniki i obrzeża betonowe



SZCZEGÓŁY KONSTRUKCYJNE – LEGENDA

1	Opornik betonowy 12x25x100 cm
2	Podsyпка cementowo - piaskowa w stosunku 1:3
3	Ława betonowa z oporem z betonu C12/15
4	Konstrukcja zjazdu indywidualnego
5	Ściek z kostki betonowej gr. 8 cm
6	Krawężnik betonowy 15x30x100 cm
7	konstrukcja jezdni
8	Obrzeża betonowe 8x30x100 cm
9	Konstrukcja chodnika

Wykonawca		Zamawiający	
 ESPEJA BIURO PROJEKTOWE Espeja biuro projektowe ulica Górnoślaska 8/13 62-800 Kalisz		 Miejski Zarząd Dróg ul. Ludwika Zamenhofa 2, 63-400 Ostrów Wielkopolski	
Data opracowania 06.2017		Tytuł zadania	Przebudowa ulicy Gądowej w miejscowości Ostrów Wielkopolski
Skala 1:10		Stadium	Projekt Wykonawczy
Branża		Tytuł rysunku	Szczegóły konstrukcyjne
Stamowisko	Imię i nazwisko	Nr uprawnień	Podpis
Projektant	mgr inż. Tomasz Kosior	WKP/0095/PWOD/07	
Sprawdzający	mgr inż. Zbigniew Janaszczak	2075	
Opracował	inż. Michał Suchecki		
Drogowa			Nr Rysu 5.1