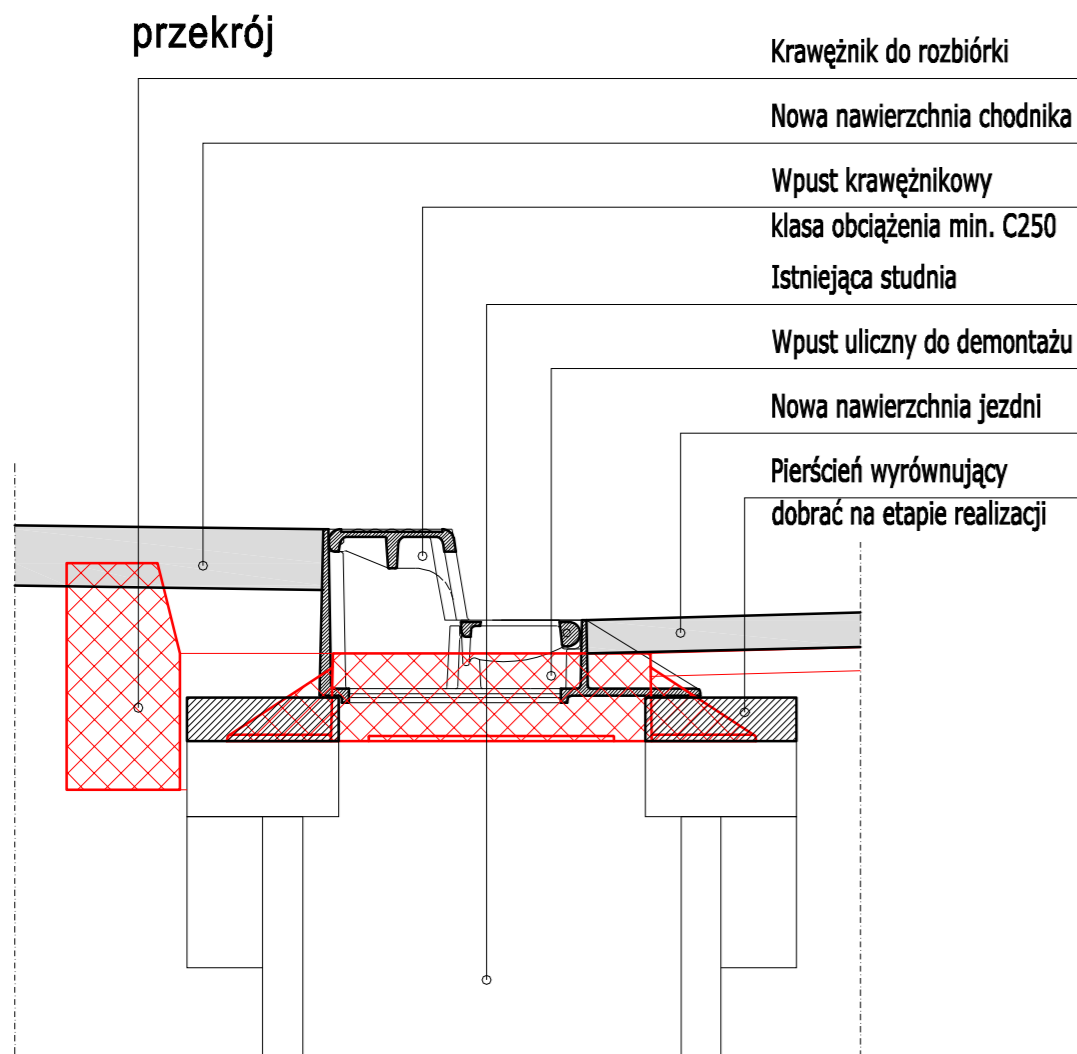
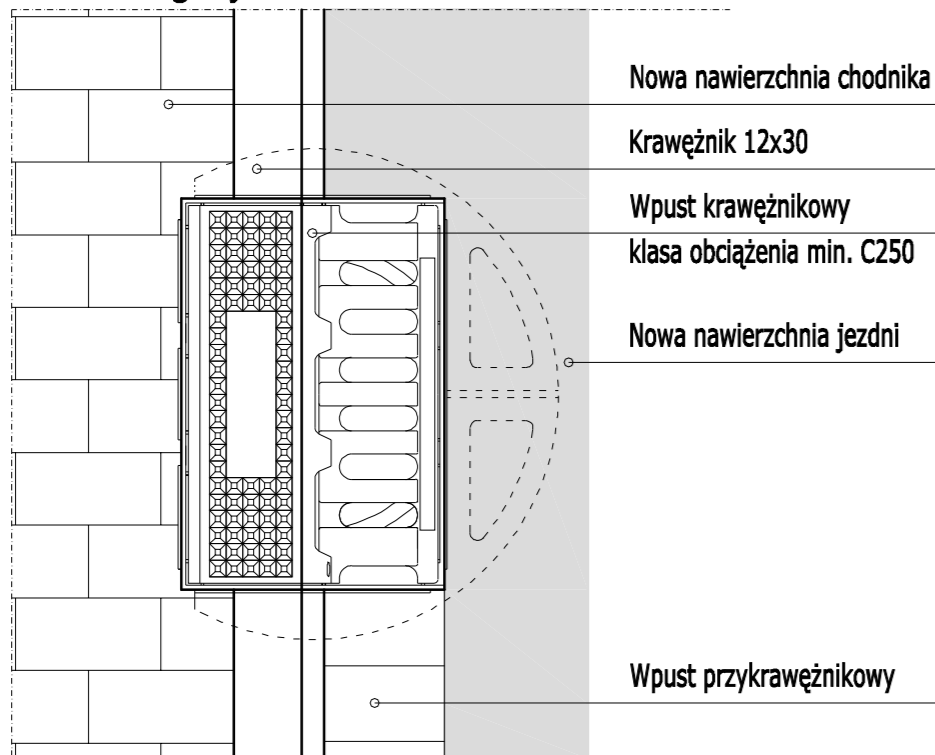


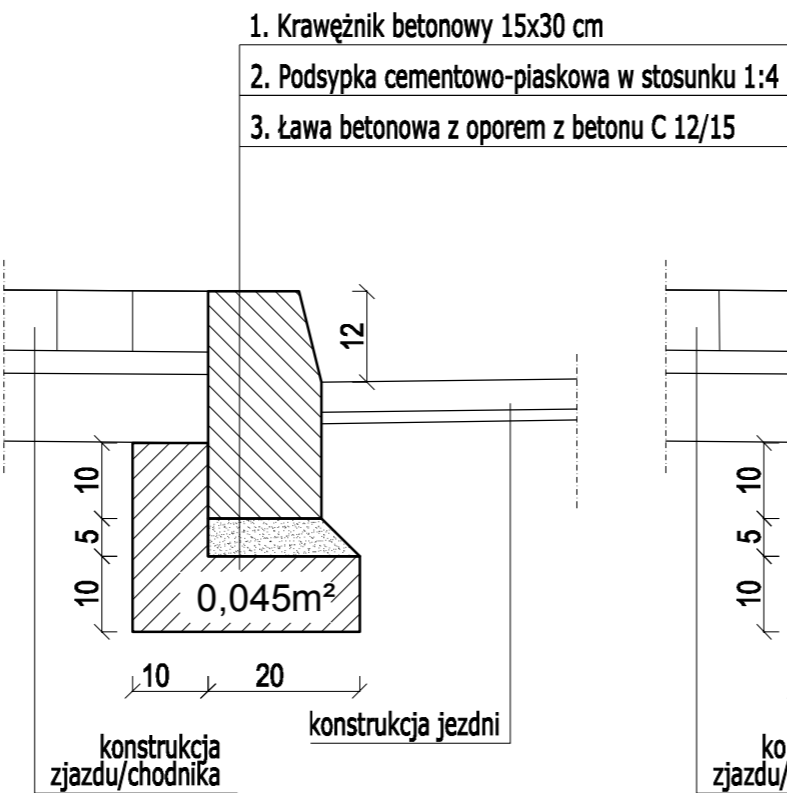
Wpust krawężnikowy - zmiana z wpust ulicznego



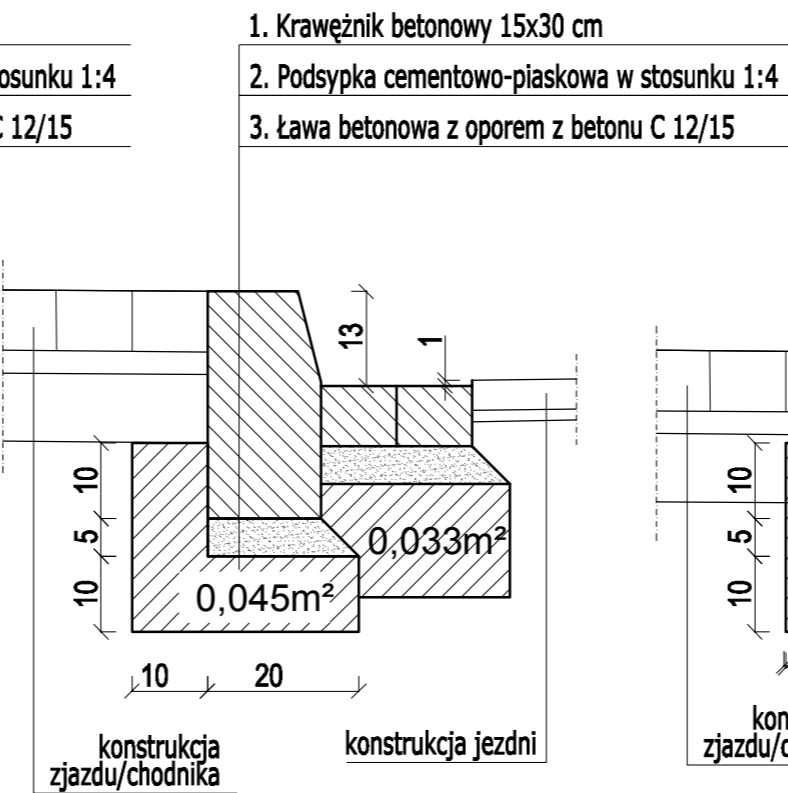
widok z góry



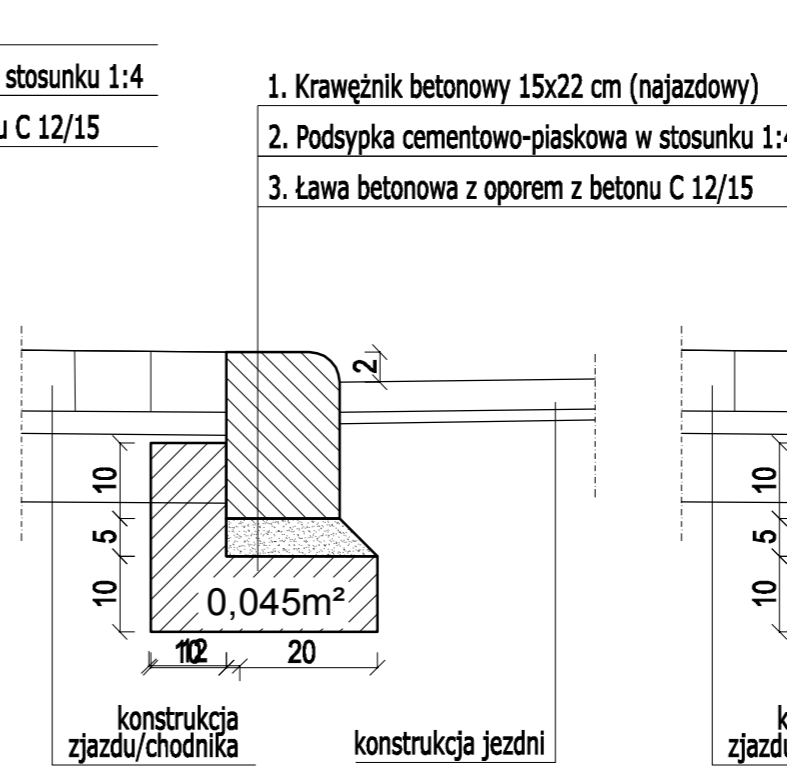
SZCZEGÓŁ A1



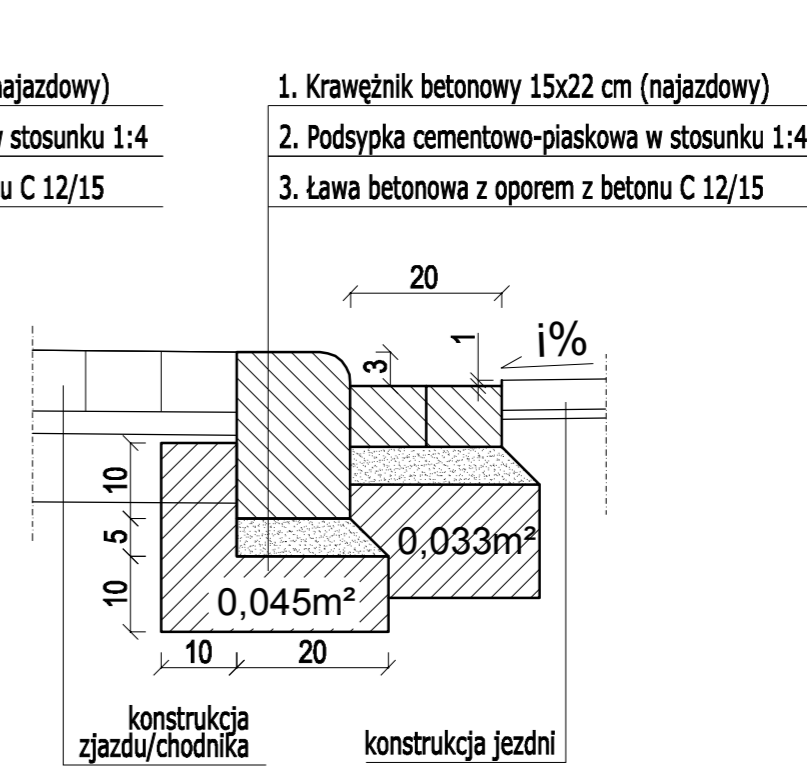
SZCZEGÓŁ A2



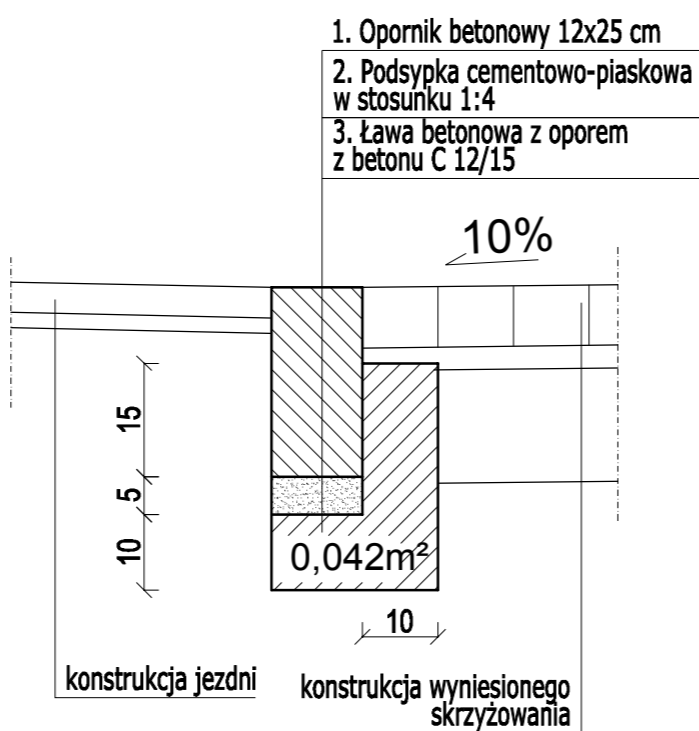
SZCZEGÓŁ B1



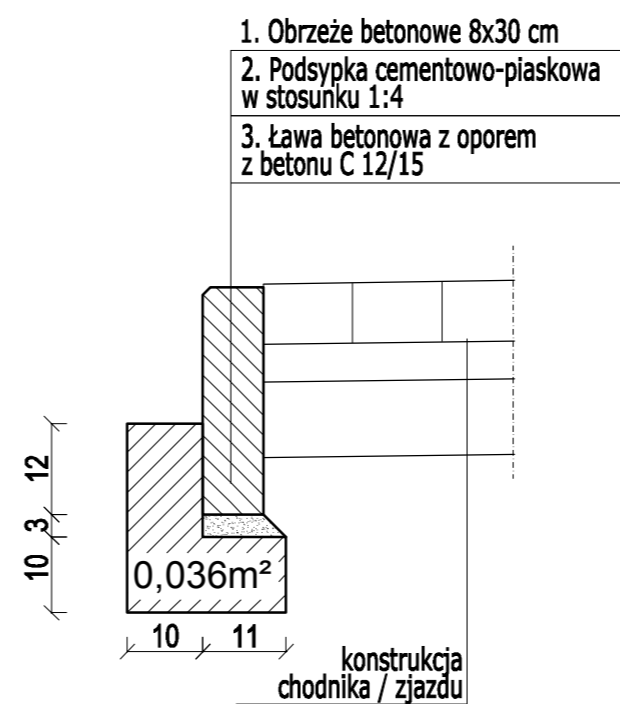
SZCZEGÓŁ B2



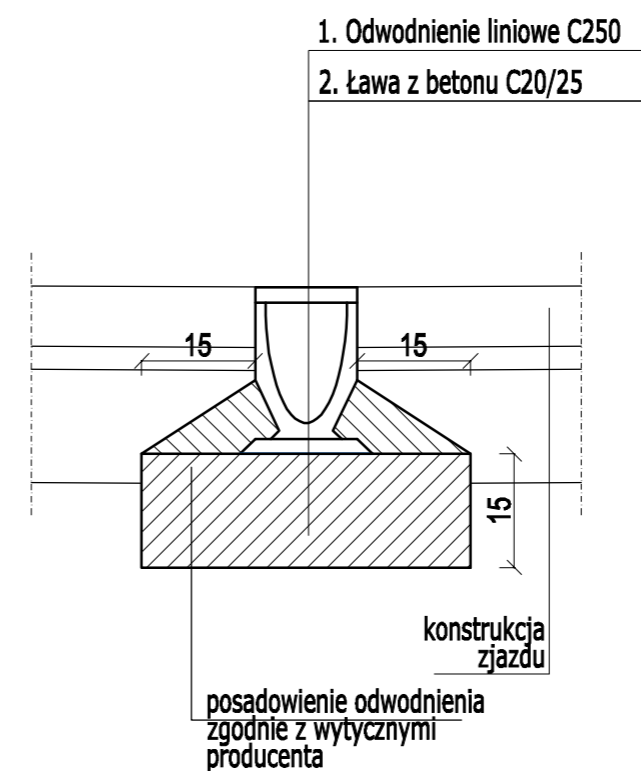
SZCZEGÓŁ C



SZCZEGÓŁ D1



SZCZEGÓŁ E1



Inwestor	Miejski Zarząd Dróg ul. Zamenhofska 2b 63-400 Ostrów Wielkopolski	
2001	Pracownia Projektowa Infrastruktury Drogowej Marcin Kasalka ul. Staroprzygodzka 25, 63-400 Ostrów Wielkopolski tel. 607 335 657, 505 281 941	
	Numer projektu - 675 AutoCAD Civil 3D - 343-45382590, 390-65304897, 388-46619288	
Dokumentacja techniczna	Przebudowa ul. Matejki w Ostrowie Wielkopolskim	
	SZCZEGÓŁY KONSTRUKCYJNE	
	PROJEKTANT mgr inż. Marcin Kasalka WKP/0305/POOD/11	
	SPRAWDZAJĄCY mgr inż. Krzysztof Nawrocki WKP/0134/POOD/19	
ASYSTENT mgr inż. Przemysław Nazarek	październik 2020r	
	6.0	
	SKALA 1:10	
		21