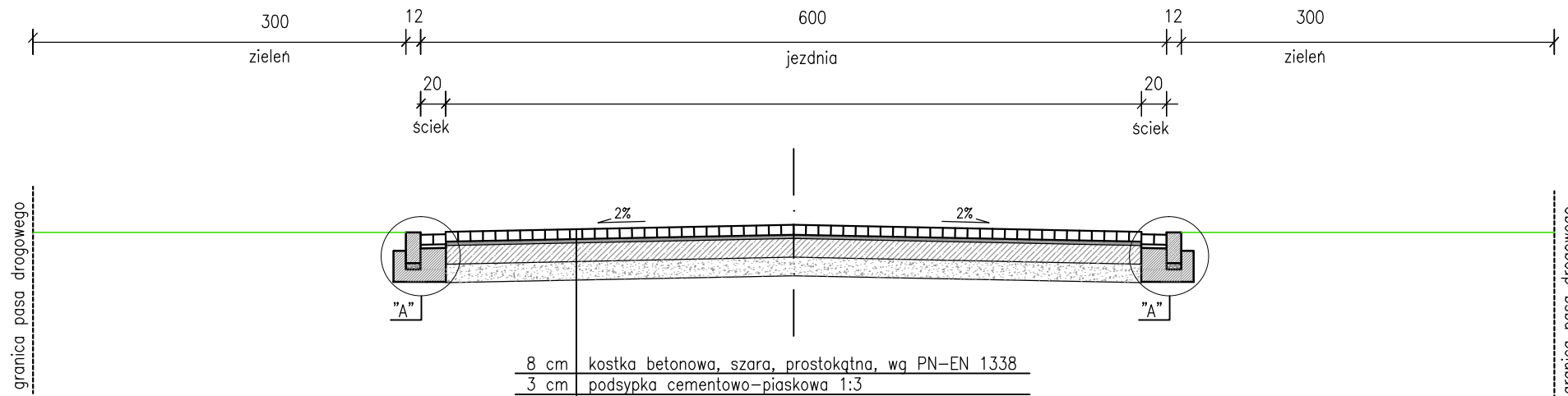
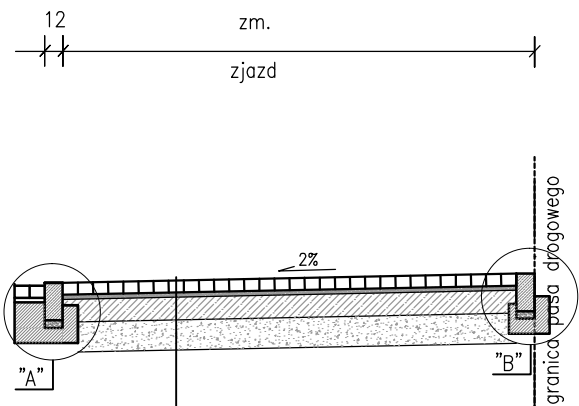


PRZEKRÓJ NORMALNY I-I



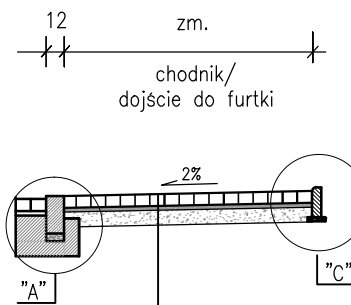
8 cm	kostka betonowa, szara, prostokątna, wg PN-EN 1338
3 cm	podsyпка cementowo-piaskowa 1:3
15 cm	podbudowa z chudego betonu C5/6
20 cm	umocnione podłoże z gruntu stabilizowanego cementem C3/4 wg PN-EN 14277-1 i WT-5

PRZEKRÓJ NORMALNY II-II



8 cm	kostka betonowa, szara, prostokątna, wg PN-EN 1338
3 cm	podsyпка cementowo-piaskowa 1:3
15 cm	podbudowa z chudego betonu C5/6
20 cm	umocnione podłoże z gruntu stabilizowanego cementem C3/4 wg PN-EN 14277-1 i WT-5

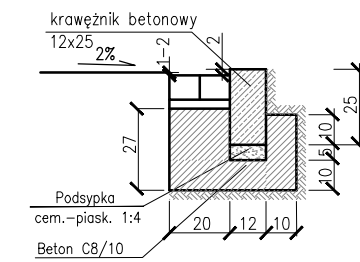
PRZEKRÓJ NORMALNY III-III



8 cm	nawierzchnia z kostki betonowej, szarej wg PN-EN 1338
3 cm	podsyпка cementowo-piaskowa 1:3
10 cm	umocnione podłoże z gruntu stabilizowanego cementem C3/4 wg PN-EN 14277-1.

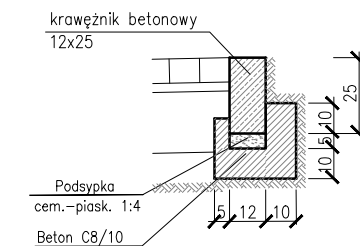
SZCZEGÓŁ "A"

Konstrukcja krawężnika 12x25 wraz ze ściekiem



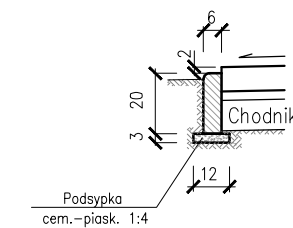
SZCZEGÓŁ "B"

Konstrukcja krawężnika 12x25



SZCZEGÓŁ "C"

Konstrukcja obrzeża 6x20



Miejski Zarząd Dróg ul. Zamenhofska 2 63-400 Ostrów Wielkopolski		
Jednostka projektowa Zakład Projektowo-Ustugowy Inżynierii Środowiska "PRIMEKO" 62-800 Kalisz, ul. Łódzka 210 tel/fax 62 767 02 63 www.primeko.com.pl e-mail: primeko@o2.pl		Stadium Projekt wykonawczy Skala 1:20 1:50 Data oprac. Kwiecień 2018 r.
Nazwa obiektu	Przebudowa nawierzchni ulicy Kukutczej w Ostrowie Wielkopolskim	
Adres obiektu	ul. Kukutcza, Ostrów Wielkopolski	
Nazwa rysunku	PRZEKROJE NORMALNE	
Projektant spec. drogowy	techn. Józef Przybytek upr. nr UAN.7342-31/92	Rys nr. 4
Opracowujący	mgr inż. Łukasz Cholewa	
Sprawdzający spec. drogowy	mgr inż. Ryszard Popławski upr. nr WKP/0022/P00K/03	