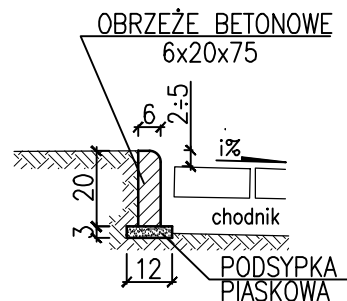


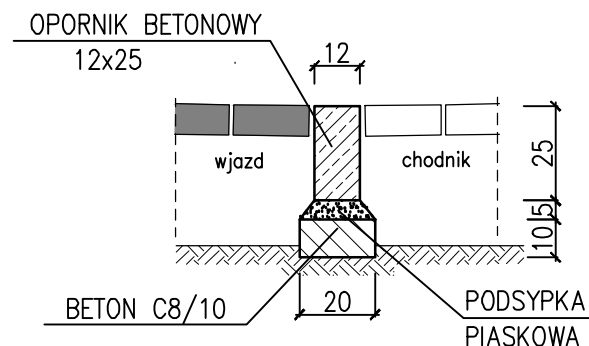
Szczegół „A”

obrzeża betonowe



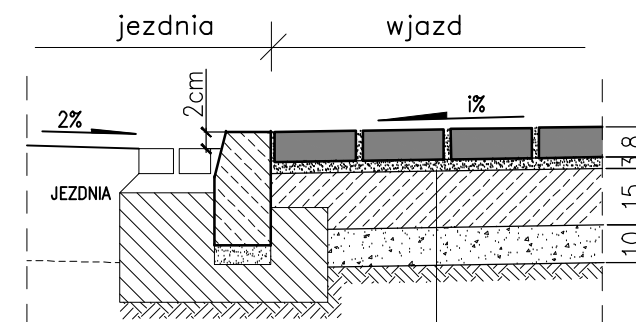
Szczegół „B”

opornik betonowy 12x25 na ławie
(obramowanie wjazdów do posesji)



Szczegół „C”

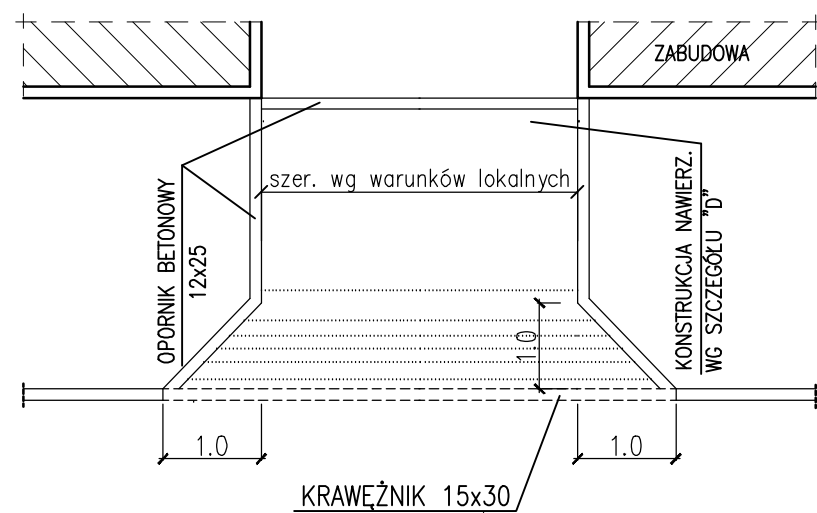
konstrukcja nawierzchni wjazdów do posesji



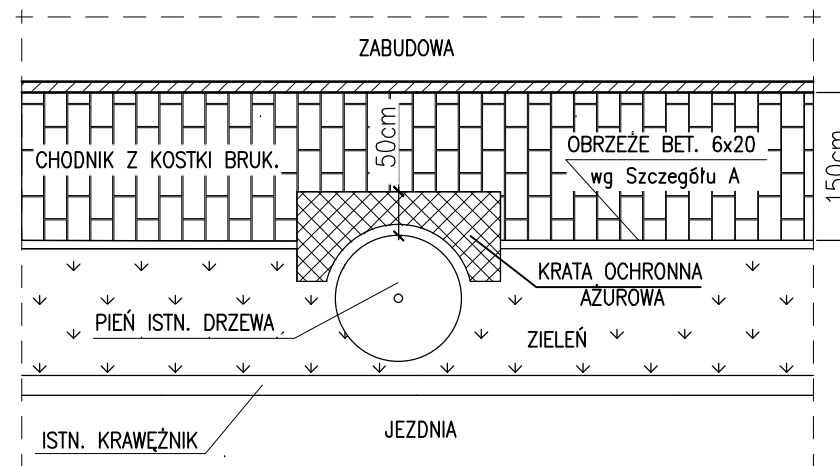
| | |
|------|---|
| 8cm | kostka brukowa betonowa kolorze grafitowym |
| 5cm | podsyпка cementowo – piaskowa 1:4 |
| 15cm | podbudowa z kruszywa łamanego stabilizowanego mechanicznie wg PN-S-06102:1997 |
| 10cm | warstwa odcinająca z piasku o WP35 |

Szczegół „D”

wjazd bramowy



rysunek poglądowy zabezpieczenia
istn. drzew kratą ochronną ażurową



| | | | |
|---|-----------------------------|------------------|---------|
| NAZWA INWESTYCJI: PRZEBUDOWA UL.PRĄDZYŃSKIEGO (CHODNIKI) NA ODCINKU OD UL.KROTOSZYŃSKIEJ DO UL.SKORUPKI W OSTROWIE WIELKOPOLSKIM | | | |
| INWESTOR : Miejski Zarząd Dróg w Ostrowie Wielkopolskim | | | |
| AUTOR: Teresa Lewandowska Aleja Wojska Polskiego 18/14, 62-800 Kalisz; tel. 603 717 701 e-mail: t.lewandowska@komprojekt.pl | | | |
| BRANŻA: DROGOWA | | | |
| PROJEKTANT: | IMIĘ I NAZWISKO: | NR UPRAWNIENI: | PODPIS: |
| OPRACOWAŁ: | mgr inż. Agnieszka Skorek | WKP/0372/P00D/15 | alwa |
| | mgr inż. Teresa Lewandowska | | Leut |
| NAZWA RYSUNKU: SZCZEGÓŁY KONSTRUKCYJNE | | | |
| SKALA: | NR RYSUNKU: | DATA: | |
| 1:20 | 4 | październik 2020 | |