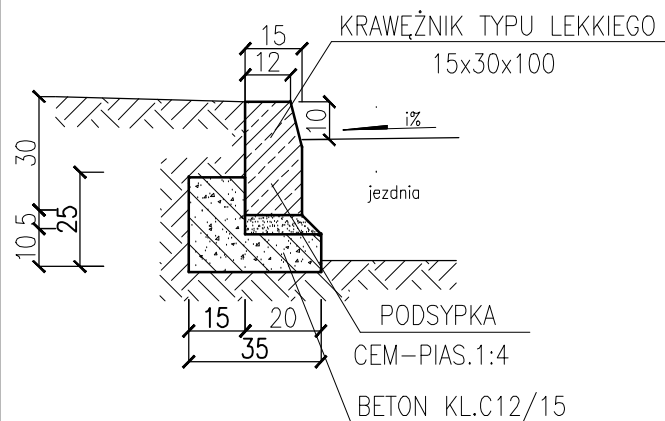


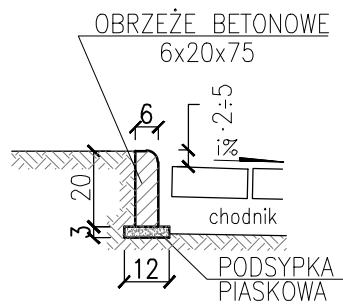
Szczegół „A”

konstrukcja krawężnika



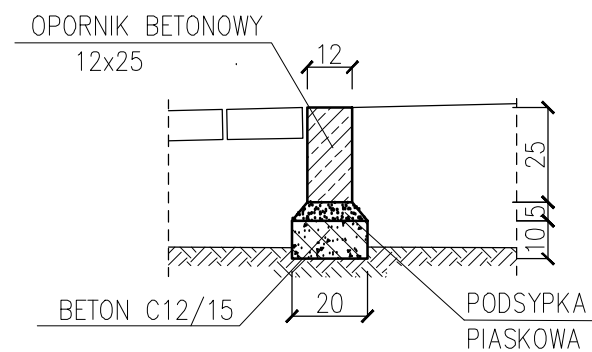
Szczegół „B”

obrzeża betonowe



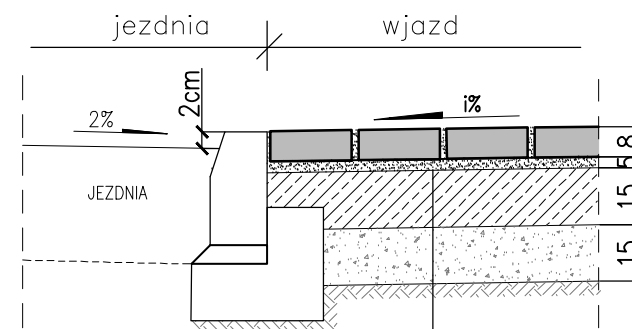
Szczegół „C”

opornik betonowy 12x25 na ławie



Szczegół „D”

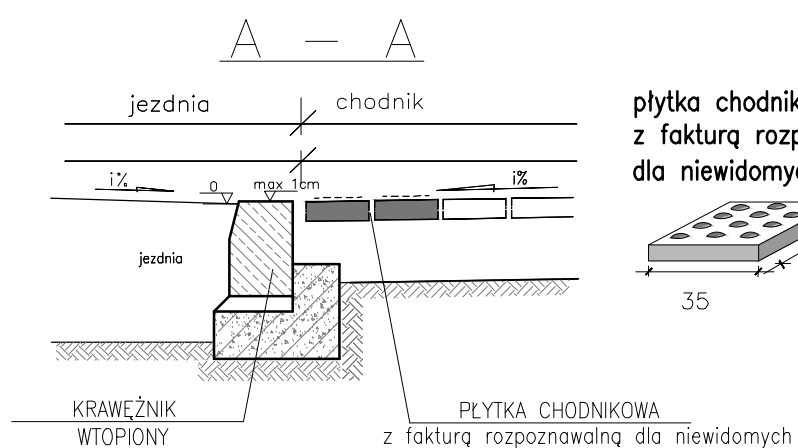
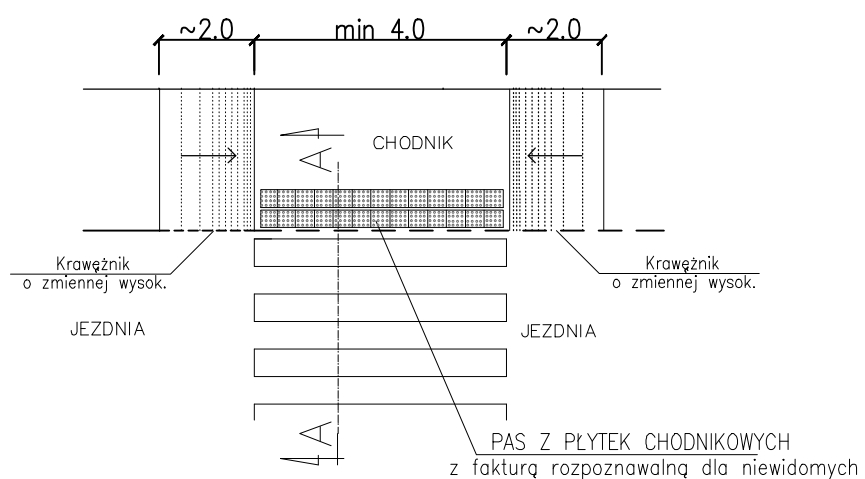
konstrukcja nawierzchni wjazdów do posesji



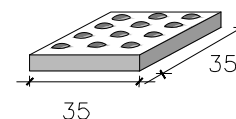
8cm	kostka brukowa betonowa kolorowa
5cm	podsyпка cementowo – piaskowa 1:4
15cm	podbudowa z kruszywa łamanego stabilizowanego mechanicznie 0/31,5 wg PN-S-06102:1997
15cm	w-wa odcinająca z piasku o WP35

Szczegół „E”

przejście przez jezdnię z udziałem osób niepełnosprawnych



plytka chodnikowa z fakturą rozpoznawalną dla niewidomych – FOCUS



NAZWA INWESTYCJI: PRZEBUDOWA UL.PADEREWSKIEGO NA ODCINKU OD RONDA NA SKRZYŻOWANIU Z UL.PIŁSUDSKIEGO DO UL.WYSOCKIEJ W OSTROWIE WIELKOPOLSKIM			
INWESTOR : Miejski Zarząd Dróg w Ostrowie Wielkopolskim			
AUTOR: Teresa Lewandowska Aleja Wojska Polskiego 18/14, 62-800 Kalisz; tel. 603 717 701 e-mail: t.lewandowska@komprojekt.pl			
BRANŻA: DROGOWA			
PROJEKTANT:	IMIĘ I NAZWISKO: mgr.inż. Agnieszka Skorek	NR UPRAWNIENI: WKP/0372/P00D/15	PODPIS: <i>alwoj</i>
OPRACOWAŁ:	mgr inż. Teresa Lewandowska		<i>Seut</i>
NAZWA RYSUNKU: SZCZEGÓŁY KONSTRUKCYJNE			
SKALA: 1:50	NR RYSUNKU: 4	DATA: sierpień 2020	