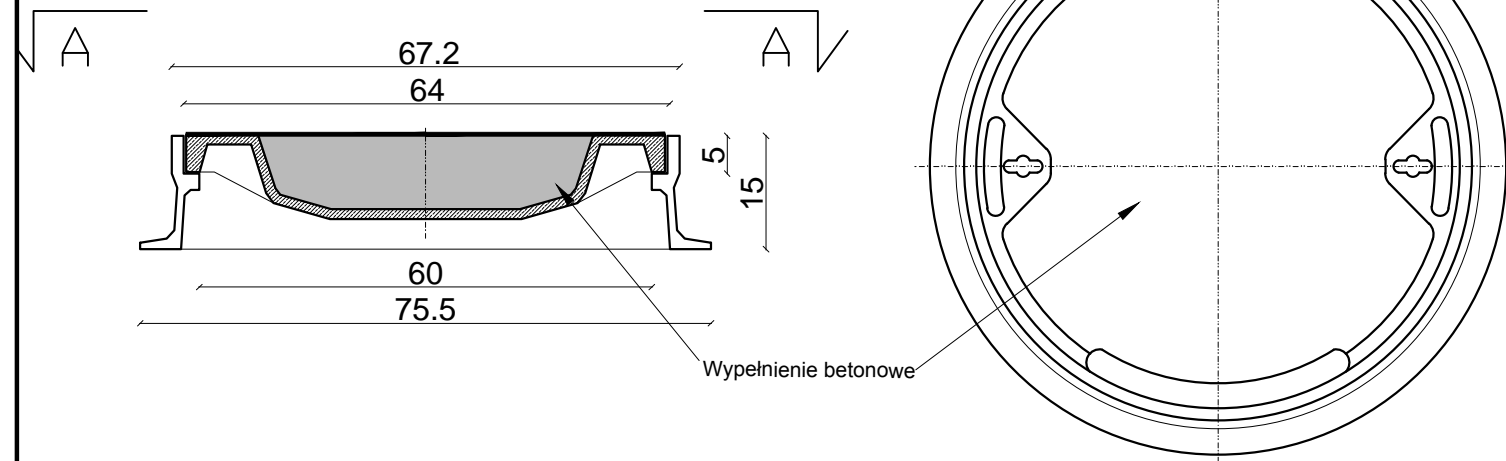
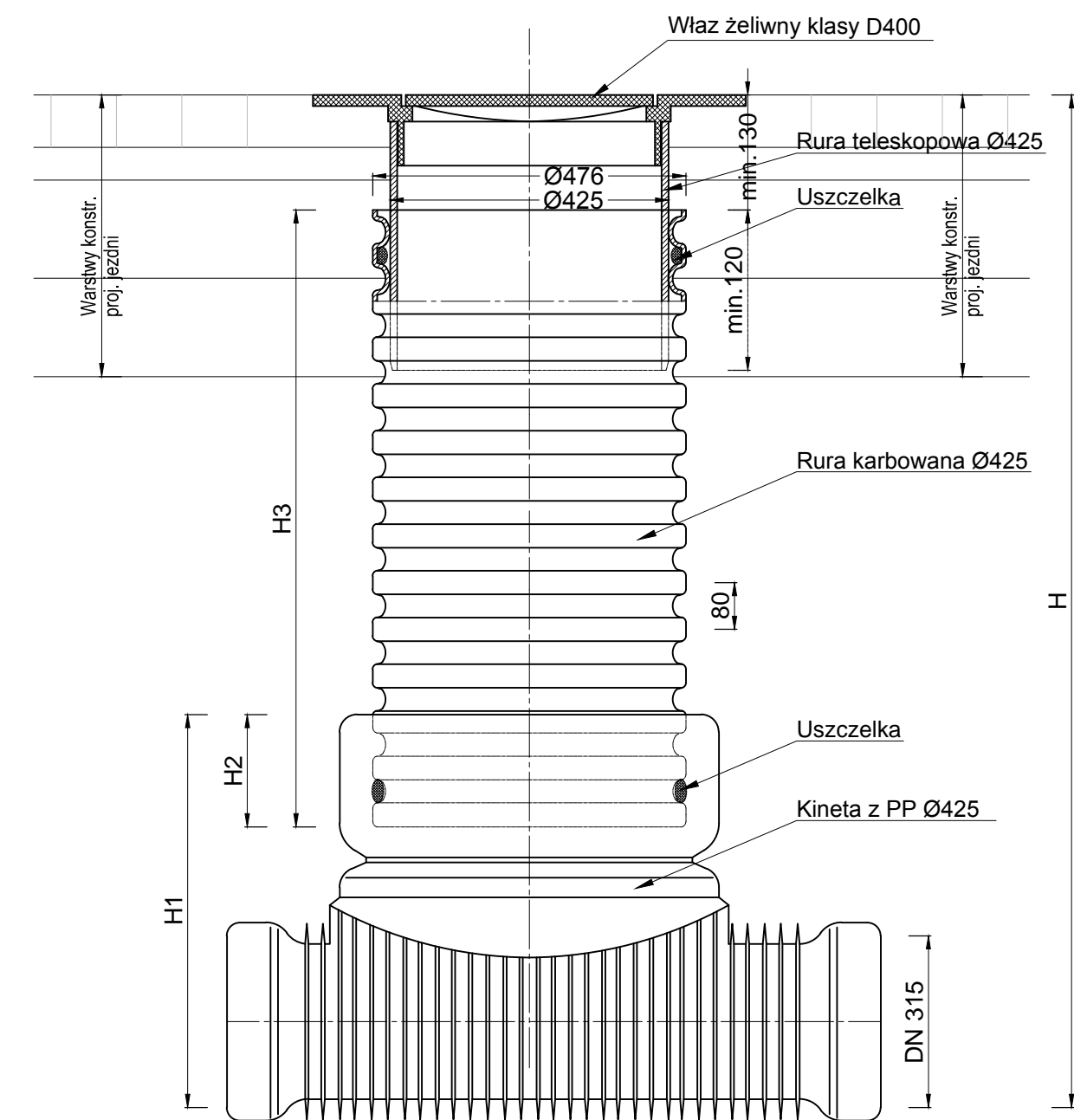


Właz kanałowy, okrągły, żeliwny kl. D400 z pokrywą wypełnioną betonem

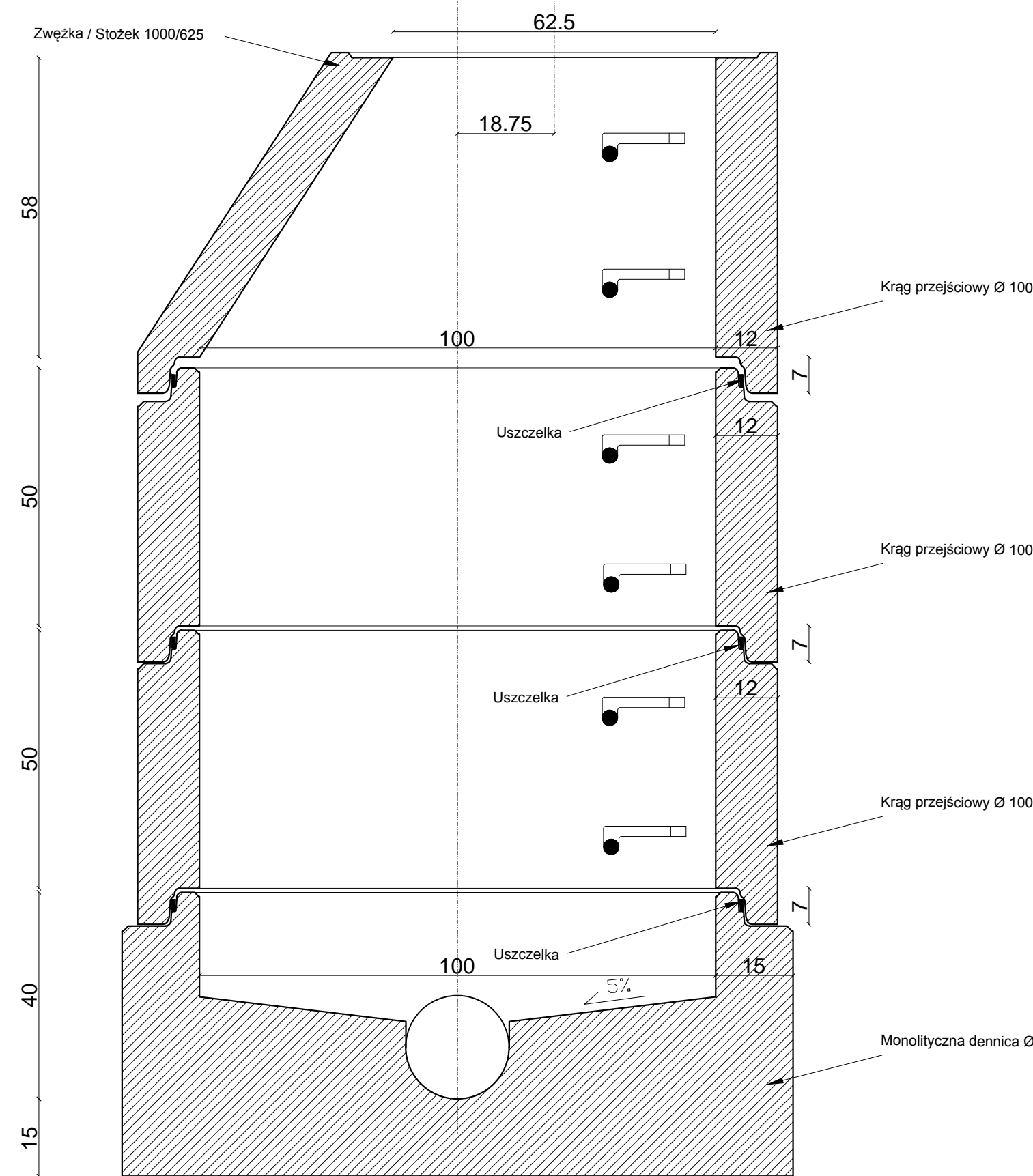
Widok A-A



Studnia inspekcyjna Ø425 z rurą teleskopową i włazem rewizyjnym



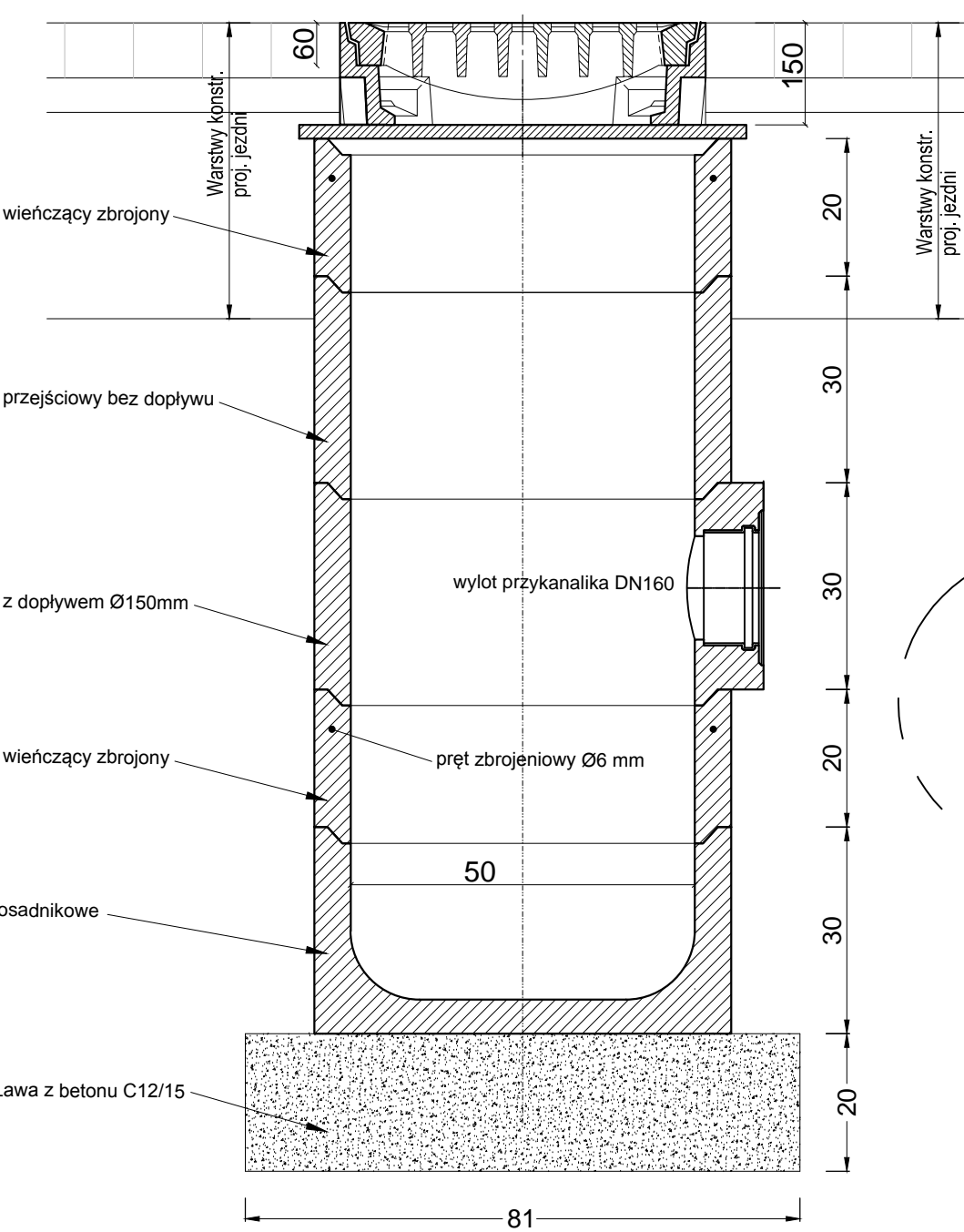
Studnia rewizyjna betonowa DN1000 ze stożkiem DN1000/625



Studnia deszczowa, betonowa DN 500 z osadnikiem

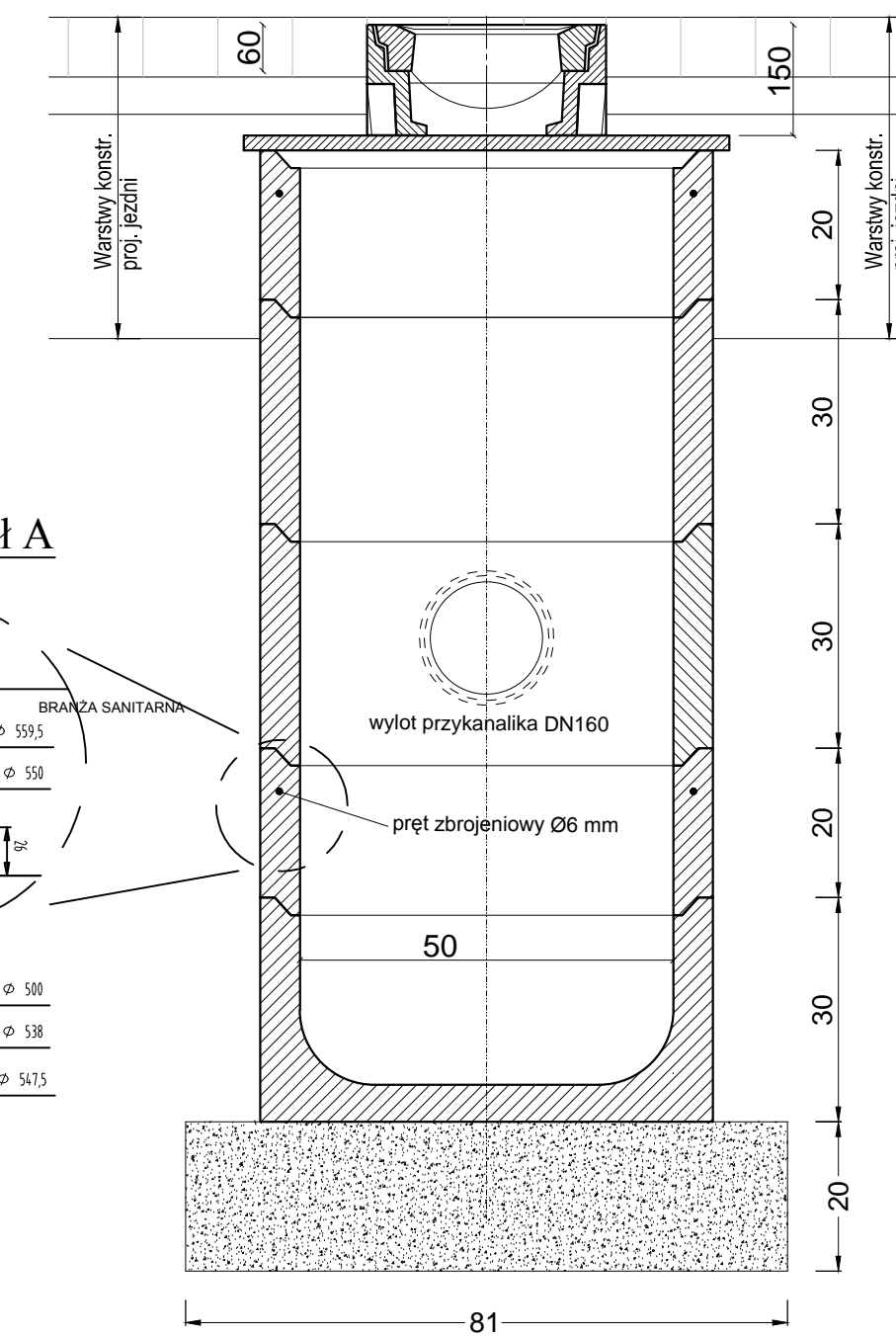
Widok A-A

Wpust ściekowy, uliczny 420x620mm z pełnym kołnierzem Ø650mm z regulowaną uchylną kratą na zawiasach klasy D400

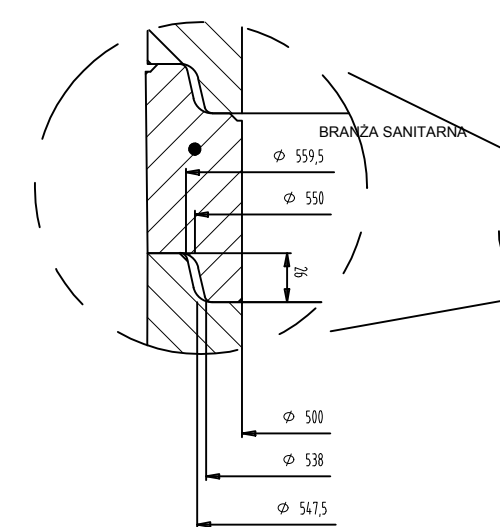


Widok B-B

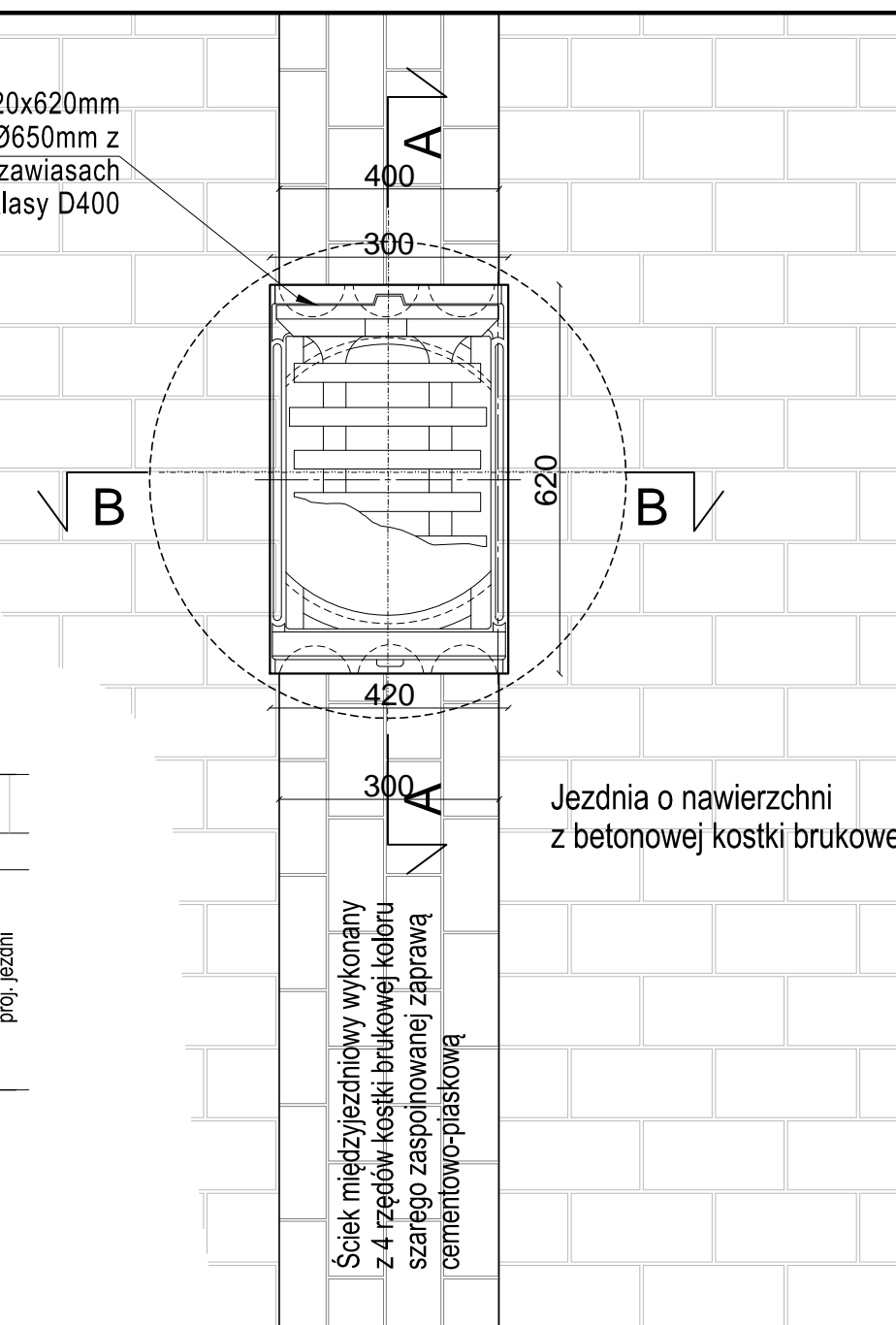
Wpust ściekowy, uliczny 420x620mm z pełnym kołnierzem Ø650mm z regulowaną uchylną kratą na zawiasach klasy D400



Szczegół A



Wpust ściekowy, uliczny 420x620mm z pełnym kołnierzem Ø650mm z regulowaną uchylną kratą na zawiasach klasy D400



	Miejski Zarząd Dróg ul. Zamenhófa 2b 63-400 Ostrów Wielkopolski
	PPIID Kasalka ul. Staroprzygodzka 25, 63-400 Ostrów Wielkopolski tel. 607 335 657, 505 281 941
Numer projektu - 509	AutoCAD Civil 3D - 343-45382590, 390-65304897, 388-46619288
Projekt budowlany (wykonawczy)	Budowa kanału deszczowego ułożonego w ul. Małej w Ostrowie Wielkopolskim wrzesień 2017r.
PROJEKTANT	mgr inż. Marcin Kasalka WKP/0305/POOD/11
OPRACOWAŁ	mgr inż. Tomasz Dryjański
SZCZEGÓŁY KONSTRUKCYJNE	SKALA 1:10
4.0	4.0