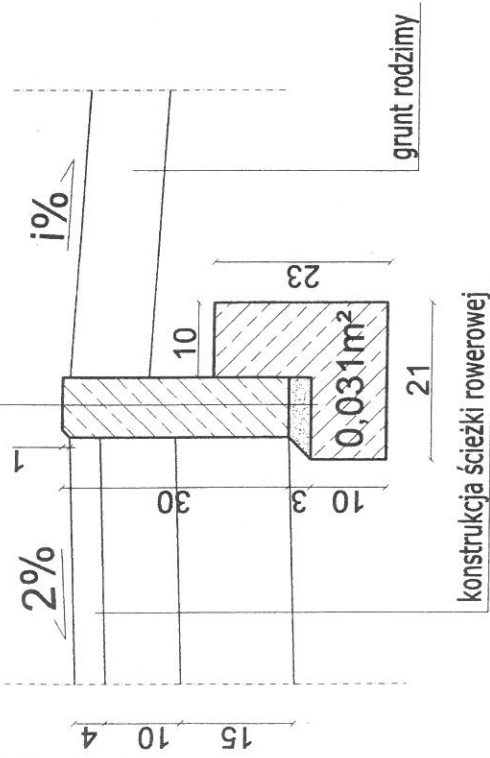


## SZCZEGÓŁ E2

1. Obrzeże betonowe 8x30 cm
2. Podsypka cementowo-piaskowa w stosunku 1:4
3. Ława betonowa z oporem z betonu C 12/15



## SZCZEGÓŁ E3

1. Obrzeże betonowe 8x30 cm
2. Podsypka cementowo-piaskowa w stosunku 1:4
3. Ława betonowa z oporem z betonu C 12/15

